

VRT-2D

VRT-2D / 24 V~

Art.-No. **9146**

Raumtemperaturregler  
Thermostat d'ambiance  
Kamerthermostaat



## int Inhalt – Nomenclature – Inhoud

<b>D</b>	Raumtemperaturregler	Bedienungsanleitung Montageanleitung	Seite 3 - 15 Seite 8 - 10
<b>F</b>	Thermostat d'ambiance	Mode d'emploi Instructions de montage	page 16 - 27 page 20 - 22
<b>NL</b>	Kamerthermostaat	Bedieningsaanwijzing Montagevoorschriften	blz. 28 - 39 blz. 32 - 34
<b>int</b>		Abb., Fig., Afb.	Seite, page, blz. 3, 43 ... 53



**int** 1 Geräteübersicht – Emploi – Bedienung

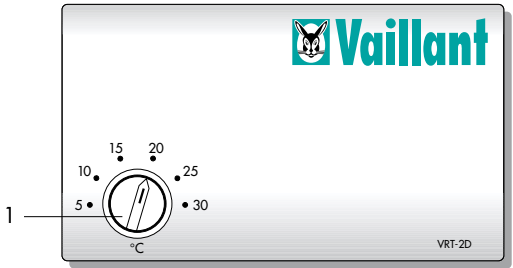


Fig. 1: 1 = Temperaturwähler – Sélecteur de température – Temperatuurinstelling

## Voorwoord

Geachte mevrouw/meneer,  
tijdens het lezen van deze gebruiksaanwijzing kunt u de ingevouwen blz. 3 openslaan, met daarop het bedieningsoverzicht fig. 1

## Inhoudsopgave

Voorwoord	pag. 28
Algemeen	pag. 29
Veiligheidsvoorschriften	pag. 31
Installeren	pag. 32
Instellen	pag. 35
Onderhoud	pag. 37
Stringen	pag. 38
Technische gegevens	pag. 39

## Uitvoering

De Vaillant VRT-2D is een tweedraads elektronisch aan/uit regelende kamerthermostaat voor gebruik met de Vaillant Thermocompact VR/VR Low NO<sub>x</sub>-toestellen en de nieuwe generatie Vaillant HR-toestellen.

De moderne kunststof behuizing bestaat uit twee delen. De onderplaat wordt op de wand bevestigd met de bijgeleverde schroeven en pluggen. Het bovendeel, met de elektronica, wordt op de onderplaat gedrukt en vastgeklikt. Met de temperatuurinstelknop kan de kamertemperatuur ingesteld worden tussen 5 en 30 °C.

In de verpakking is een weerstand van 750 ohm geplakt. Deze weerstand is noodzakelijk om de VRT-2D te gebruiken met bepaalde typen Vaillant toestellen, zie tabel 1.



## Werking

De werking van de Vaillant VRT-2D berust op de elektronische vergelijking tussen de met de instelknop ingestelde temperatuur en de werkelijk gemeten kamertemperatuur. Indien de afwijking groter is dan 1 K zal de VRT-2D het aangesloten CV-toestel in bedrijf sturen tot de gemeten temperatuur weer in overeenstemming is met de ingestelde temperatuur.

## Energie besparen

U kunt energie besparen door:

- de maximum temperatuurinstelling van de VRT-2D te begrenzen, zie hoofdstuk instelbereik begrenzen;
- de temperatuur te verlagen als er niemand thuis is of gedurende de nachtperiode;
- kort maar krachtig te ventileren. Tijdens het ventileren de VRT-2D ca. 5 °C lager instellen;
- de radiatorkranen in de ruimte waar de VRT-2D is geplaatst geheel open te draaien; de juiste temperatuur in te stellen, elke graad hoger ingesteld heeft ca. 6% onnodig extra energie verbruik tot gevolg;
- de juiste CV-ketelaanvoertemperatuur in te stellen naar gelang het jaargetijde.

**NL**

## Installeren

### Montageplaats

Bij het kiezen van een montageplaats moet voor het juist functioneren van de Vaillant VRT-2D het volgende in acht worden genomen:

- kies een ruimte waar de meeste tijd wordt doorgebracht, meestal de woonkamer;
- monteer de VRT-2D altijd op een binnen muur op ca. 1,5 m hoogte van de vloer;
- zorg er voor bij het plaatsen van meubels, gordijnen of andere zaken dat VRT-2D niet gehinderd wordt, de lucht moet voldoende kunnen circuleren;
- let er op dat tocht van ramen, warme lucht

- van externe warmtebronnen, zoals radiatoren, televisietoestel, open haard of zoninstraling de VRT-2D niet kunnen beïnvloeden.
- pas op voor koude lucht die uit de mantelbuis van de elektrische bedrading kan stromen en zodoende de werking verstoort.

Bij montage op een niet vlakke muur of bij vervanging van oude of andere merken kamerthermostaten levert Vaillant een montageplaat art.nr. 9144. Deze montageplaat is voorzien van boorgaten van de meest gebruikte kamerthermostaten, waardoor er geen nieuwe gaten geboord te hoeven worden.



### Montagevolgorde bij nieuwe installatie

Bij een nieuwe installatie moet eerst de elektrische bedrading aangelegd worden, waar geen montageplaat noodzakelijk is kan de onderplaat (4) direct op de muur bevestigd worden. Hiervoor worden schroeven en pluggen bijgeleverd. De montage gaat als volgt:

- neem de bovendeksel van de VRT-2D af door met een kleine schroevendraaier op de bevestigingsnok (3) te drukken zie fig. 3;
- markeer de beide bevestigingspunten (5) op de muur en boor met een 6 mm steen/betonboor de gaten in de muur;
- breng de pluggen aan en schroef de onderplaat (4) van de VRT-2D op de muur;

- sluit de bedrading aan op de aansluitklemmen van de VRT-2D, zie fig. 4;
- monteer de bovendeksel van de VRT-2D;
- schakel het CV-toestel in door de stekker in de wandcontactdoos te steken;
- draai de temperatuurstelknop op een temperatuur die hoger is dan de actuele kamertemperatuur. Het CV-toestel zal nu in bedrijf komen.

### Elektrisch aansluiten

Om een goede werking te waarborgen moet bij sommige Vaillant toestellen (zie tabel 1) de bijgeleverde weerstand van 750 ohm gemonteerd worden tussen de klemmen 4 en 5 van het CV-toestel. Voor de montage van de weerstand zie fig. 6 en de installatie-handleiding van het betreffende Vaillant toestel.



## Temperatuur kalibreren

De VRT-2D wordt in de fabriek op de juiste wijze gekalibreerd. Als het voorkomt dat de instelling afwijkt met de werkelijke kamertemperatuur kan eenvoudig de stand van de bedieningsknop verzet worden. Het voorbeeld van fig. 8 toont de te nemen maatregelen:

- Verwijder de bovendeksel met elektronica van de onderplaat;
- trek de calibratieschijf (11) een weinig uit zon der deze te verdraaien ten opzichte van de temperatuurschaal (12)
- draai de instelknop (1) zodanig dat de aanwijzing overeen komt met de gemeten kamertemperatuur.

Wij adviseren dit pas te doen als de kamertemperatuur niet beïnvloed wordt door andere warmtebronnen zoals de zon of ander warmtebronnen.

## Instelbereik begrenzen

Als u het makkelijk vindt kan het instelbereik van de VRT-2D begrensd worden op een maximum temperatuurinstelling, een minimum temperatuurinstelling of beide instellingen.

Als voorbeeld wordt in fig. 9 het instelbereik begrensd tussen 15 °C en 20 °C:

- Verwijder de bovendeksel met elektronica van het onderste deel;
- draai de instelknop (1) op 20 °C;
- wip de begrenzingsruiter (14) op en draai deze tot aan de begrenzingsstift (15);
- draai de instelknop (1) op 15 °C;
- wip de begrenzingsruiter (13) op en draai deze tot aan de begrenzingsstift (15)



**NL**

## Storingen

Als enige tijd na het instellen van de VRT-2D

- of de kamertemperatuur niet hoger is dan de ingestelde temperatuur;
- of de radiatorkranen zijn opengedraaid;
- of het verwarmingstoestel is ingeschakeld;
- of het verwarmingstoestel niet in storing is gevallen;
- of de verwarmingsschakelaar in de juiste stand staat

- of er genoeg water in de CV-installatie aanwezig
- of de CV-aanvoertemperatuurinstelling juist is ingesteld.

Is dit allemaal in orde en de verwarming wordt niet warm raadpleeg dan uw installateur.



int

## Fig. 2 Abmessungen · Dimensions · Afmetingen

Abmessungen  
Maße in mm

Dimensions  
en mm

Afmetingen  
in mm

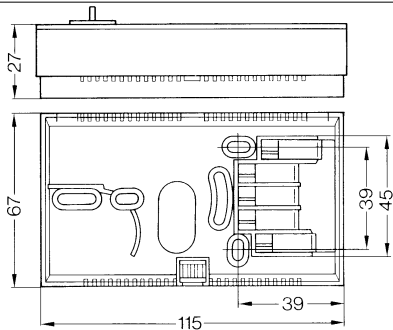
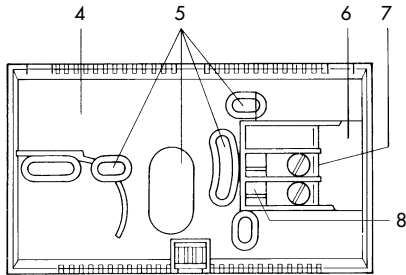


Fig. 2



int

Fig. 4 Raumtemperaturregler-Unterteil · Thermostat d'ambiance · Kamerthermostaat



- 4 Montageplatte
- 5 Befestigungsbohrungen
- 6 Kabeldurchführung
- 7 Klemmleiste
- 8 Kontakte

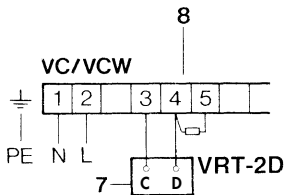
- 4 Socle de fixation
- 5 Trous de fixation
- 6 Passe-câble
- 7 Réglette de bornes
- 8 Contacts

- 4 Montageplaat
- 5 Bevestigingsgaten
- 6 Kabeldoorvoer
- 7 Klemmenstrook
- 8 Contacten

Fig. 4



int Fig. 6



- 7 Klemmleiste VRT-2D
- 8 Heizgerät
- 7 Réglette de bornes VRT-2D
- 8 Chaudière Vaillant
- 7 Klemmenstrook VRT-2D
- 8 Verwarmingstoestel

Fig. 6



int

Fig. 8, 9

### Fig. 8, 9: Temperaturanzeigen anpassen

- 1 Tagtemperaturwähler
- 11 Temperaturwählerscheibe
- 12 Temperaturskala
- 13 Begrenzungsfeder min.
- 14 Begrenzungsfeder max.
- 15 Begrenzungsstift

### Fig. 8, 9: Ajustage de la température affichée

- 1 Sélecteur de température
- 11 Cadran de sélection de température
- 12 Echelle de température
- 13 Cavalier limiteur - température min.
- 14 Cavalier limiteur - température max.
- 15 Butée de limitation

### Fig. 8, 9: Het aanpassen van de temperatuurindicatie

- 1 Knop voor temperatuurinstelling
- 11 Calibratieschijf
- 12 Temperatuurschaal
- 13 Ruiters min. temperatuur
- 14 Ruiters max. temperatuur
- 15 Aanslagstift voor temperatuurbegrenzing

**int****Fig. 10****Fig. 10 Temperatureinstellung fixieren**

- 1 Temperaturwähler
- 11 Tagtemperaturwählerscheibe
- 13 Begrenzungsfeder min. Temperatur
- 14 Begrenzungsfeder max. Temperatur
- 15 Begrenzungsstift

**Fig. 10 Fixer la température ajustée**

- 1 Sélecteur de température diurne
- 11 Cadran de sélection de température
- 13 Cavalier limiteur – température min.
- 14 Cavalier limiteur – température max.
- 15 Butée de limitation

**Fig. 10 Temperatuurinstelbereik vastzetten**

- 1 Knop voor temperatuurinstelling
- 11 Temperatuurinstelschijf
- 13 Instelruiter voor min. temperatuur
- 14 Instelruiter voor max. temperatuur
- 15 Aanslag



**Joh. Vaillant GmbH u. Co.**

**Berghauser Straße 40 · 42850 Remscheid**

**Telefon 0 21 91/18-0 · Telefax 0 21 91/18-28 10**

**<http://www.vaillant.de> · E-Mail: [info@vaillant.de](mailto:info@vaillant.de)**