

MONTAGEVOORSCHRIFTEN

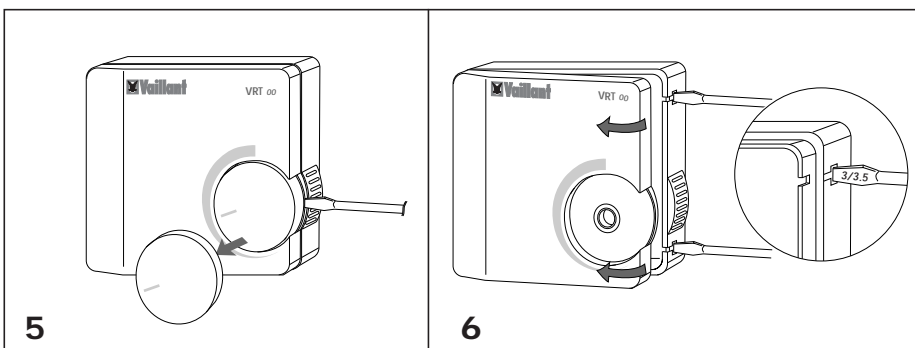
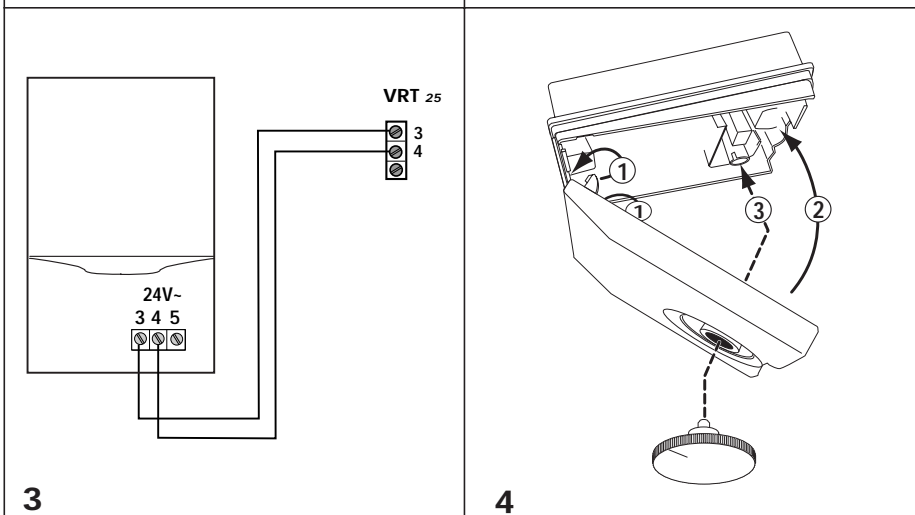
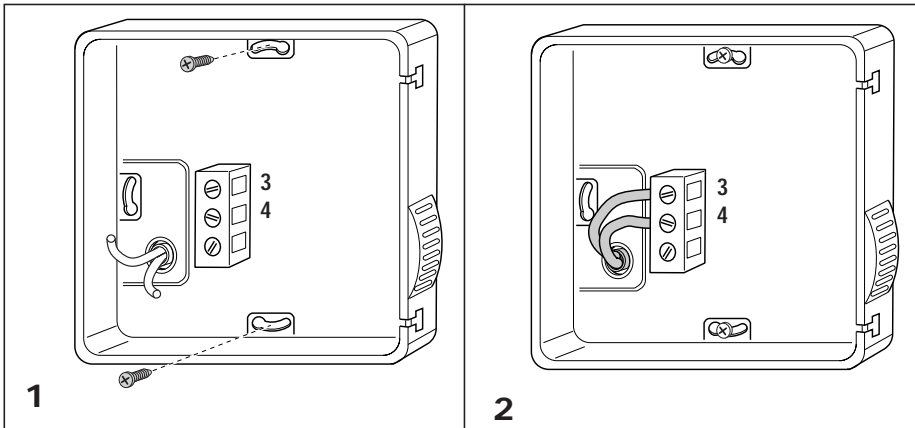
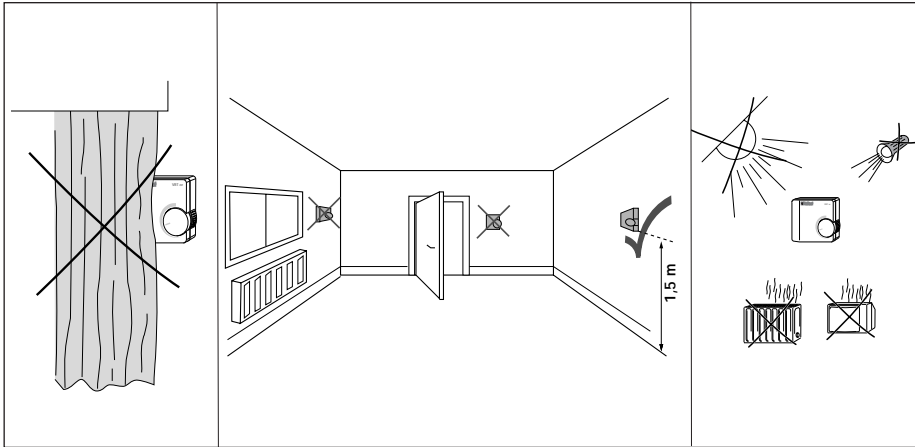
Kamerthermostaat VRT 25

De behuizing van de kamerthermostaat is bij aflevering reeds geopend.

Let op!

De kamerthermostaat VRT 25 mag alleen door een geautoriseerd vakman worden geopend en volgens afbeelding 1, 2 en 3 geïnstalleerd worden. Hierbij dienen alle bestaande veiligheidsvoorschriften in acht te worden genomen.

De kamerthermostaat VRT 25 is geschikt voor de meeste typen Vaillant verwarmingstoestellen. (zie hiervoor de installatievoorschriften van het verwarmingstoestel.) Bij installatie dienen de volgende aanwijzingen in acht te worden genomen:

**Nieuwe installaties**

Toestelserie HR Solide	Bij de toestellen uit deze serie is standaard een weerstand van 220 ohm 5 Watt verpakt. Deze dient voor de juiste werking beslist geplaatst te worden op de aansluitklemmen 4 en 5 (zie hiervoor de installatiehandleiding van de HR Solide)
VHR 10 S VHR 18 S VHR 24 S VHR 18 - 22 C VHR 24 - 28 C	

Toestelserie TC 2000 VC/VCW 254/2 XE VC/VCW 255/2 E	Geen bijzonderheden. (Bij deze toestellen is geen een weerstand noodzakelijk)
---	---

Vervanging van de bestaande VRT-2d voor een VRT 25

Oudere Vaillant CV en Combitoestellen	De bestaande situatie hoeft niet aangepast te worden. (Een eventueel geplaatste weerstand niet verwijderen)
---------------------------------------	---

De kamerthermostaat VRT 25 is alleen geschikt voor montage op een niet warmtegeleidende vlakke ondergrond met voldoende stevigheid.

Technische gegevens

Temperatuurelement:	bimetaal
Spanning:	24 V-
Stroomverbruik:	30 ... 120 mA
Beschermingsgraad volgens EN 60529:	IP 30
Beschermingsklasse:	III
Temperatuurstelbereik:	5-30 °C
Schakelverschil	≤ 1K
Max. toelaatbare luchtvochtigheid:	95%
Niet condenserend	



Vaillant B. V. · afd. Consumentenservice
Paasheuvelweg 42 · Postbus 23250
11 00 DT Amsterdam
tel. 020 565 92 00 · fax. 020 696 93 66