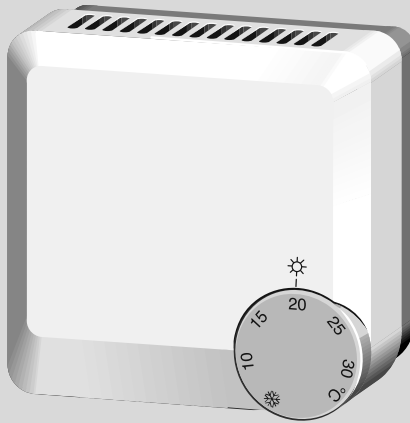


TR 21



6 720 610 267-00.10

6 720 610 267 (00.02) OSW

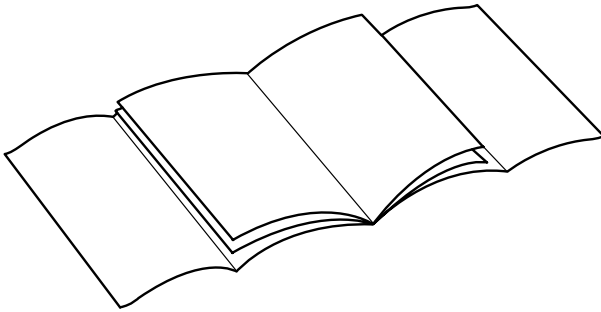
BOSCH

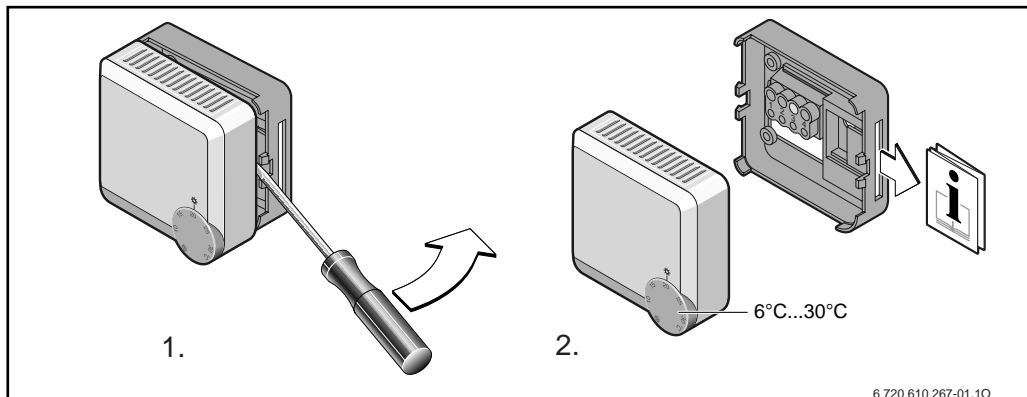
 **JUNKERS**

 e.l.m. leblanc

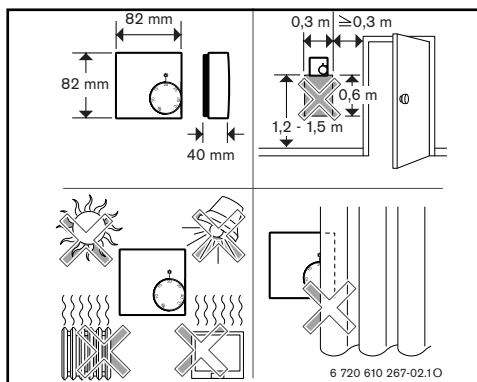
 **WORCESTER**

Deutsch.....	4
English.....	5
Français.....	6
Español	7
Italiano	8
Nederlands	9
Dansk.....	10
Português	11
Ελληνικά	12
Türkçe.....	13
Românește	14

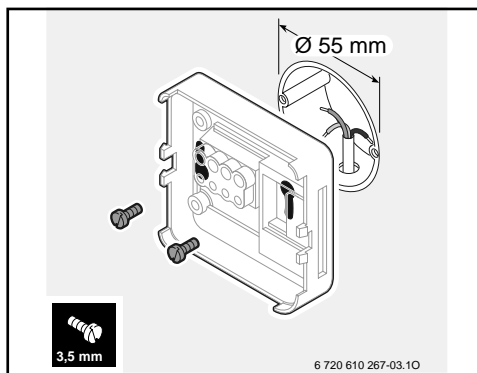




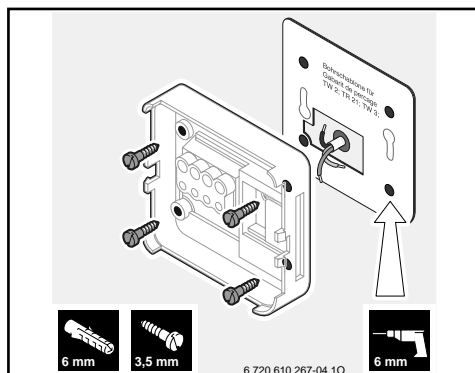
1



2



3



4

Sicherheitshinweise

Dieses Gerät darf nur durch einen Fachmann gemäß den Schaltbildern installiert werden. Dabei sind die bestehenden Sicherheitsvorschriften zu beachten.

1 Angaben zum Gerät

Raumtemperaturregler für die aufgeführten stetigeregelten Heizgeräte.

Dieser Raumtemperaturregler dient zur Regelung der Temperatur ausschließlich in trockenen und geschlossenen Räumen mit üblicher Umgebung.

2 Technische Daten

Nennspannung	24 V DC
Nennstrom	0,01 A
Reglerausgang, stetig	2,5 V ...24 V
minimale Temperaturänderungs-Geschwindigkeit	0,05 K/Min.
zulässige Umgebungstemperatur	0 °C...35 °C
Schutzklasse	III
Schutzart	IP 20

Tab. 1

3 Montage

- ▶ Regler nach Bild 1 bis 4 montieren.

4 Elektrischer Anschluss

- ▶ Leitungen, die mindestens der Bauart NYM bzw. H05 VV-... entsprechen, mit den folgenden Querschnitten verwenden:

Leitungslänge:	Querschnitt:
≤ 20 m	0,75 mm ² ...1,5 mm ²
≤ 30 m	1,00 mm ² ...1,5 mm ²
> 30 m	1,5 mm ²

Tab. 2

- ▶ Alle 24-V-Leitungen (Mess-Strom) von 230 V oder 400 V führenden Leitungen getrennt verlegen, um induktive Beeinflussung zu vermeiden (Mindestabstand 100 mm).
- ▶ Bei induktiven äußeren Einflüssen: Leitungen geschirmt ausführen (z. B. Starkstromkabel, Fahrdrähte, Trafostationen, Rundfunk- und Fernsehgeräte, Amateurfunkstationen, Mikrowellengeräte, o. Ä.).
- ▶ Regler nach Bild 5 bis 7 anschließen.

Safety Instruction

This appliance may only be installed by a properly qualified person and as shown in the wiring diagrams. The applicable safety regulations must also be observed.

1 Details of Appliance

Room thermostat for the listed modulating-control central heating boilers.

This room thermostat is intended exclusively for temperature control in dry and closed rooms with normal ambient conditions.

2 Technical Data

Rated voltage	24 V DC
Rated current	0.01 A
Thermostat output, continuous	2.5 V ...24 V
Minimum Temperature change rate	0.05 K/Min.
Permissible ambient temperature	0 °C...35 °C
Protection class	III
Testing class	IP 20

Table 1

3 Fitting

- Fit room thermostat as shown in Figures 1 to 4.

4 Electrical Connections

- Use wires conforming at least to NYM or H05VV- ... with the following cross-sectional areas:

Cable length:	Cross section:
≤ 20 m	0,75 mm ² ...1,5 mm ²
≤ 30 m	1,00 mm ² ...1,5 mm ²
> 30 m	1,5 mm ²

Table 2

- All 24-V wires (measurement current) should be routed separately from 230-V or 400-V wires in order to prevent inductive interference (minimum separation 100 mm).
- In cases where there is inductive interference from external sources: (e.g. power cables, overhead tram cables, electricity substations, radio and TV equipment, amateur radio equipment, microwave appliances, etc.), use shielded wires.
- Connect up room thermostat as shown in Figures 5 to 7.

Instructions de sécurité

Cet appareil ne doit être installé que par un spécialiste, conformément aux schémas de connexion et en respectant les instructions de sécurité existantes.

1 Indications concernant l'appareil

Thermostat d'ambiance pour le réglage des appareils de chauffage à réglage continu figurant dans le tableau.

Ce thermostat d'ambiance sert au réglage de la température exclusivement dans des pièces sèches et fermées avec environnement habituel.

2 Caractéristiques techniques

Tension nominale	24 V DC
Courant nominal	0,01 A
Sortie de réglage, modulante	2,5 V ...24 V
Variation de temp. minimale	0,05 K/Min.
Plage de temp. d'utilisation	0 °C...35 °C
Classe de protection	III
Catégorie	IP 20

Tableau 1

3 Montage

- Monter le thermostat conformément aux figures 1 à 4.

4 Branchements électriques

- Utiliser des câbles électriques correspondant au moins aux types NYM ou H05VV- ... et disposant de la section de conducteur suivante :

Longueur de câble:	Section::
≤ 20 m	0,75 mm ² ...1,5 mm ²
≤ 30 m	1,00 mm ² ...1,5 mm ²
> 30 m	1,5 mm ²

Tableau 2

- Tous les câbles de 24 V (courant de mesure) doivent être posés séparément des câbles de 230 V ou 400 V afin d'empêcher une influence inductive (distance minimale 100 mm).
- En cas d'influences inductives extérieures : les câbles doivent être blindés (p. ex. câbles à courant fort, conducteurs aériens, postes de transformation, postes de radio ou de télévision, stations radio amateurs, appareils à micro-ondes, ou autres).
- Brancher le thermostat conformément aux figures 5 à 7.

Indicaciones de seguridad

Este aparato solamente puede ser instalado por un especialista, de acuerdo con los esquemas de conexión. Para ello, deberá observarse la normativa de seguridad vigente.

1 Información del aparato

Termostato de ambiente para calderas de regulación permanente. Este termostato ambiente permite regular la temperatura exclusivamente en espacios secos y cerrados como entorno habitual.

2 Datos técnicos

Tensión nominal	24 V DC
Corriente nominal	0,01 A
Salida de regulador, continua	2,5 V ...24 V
Velocidad mínima de cambio de temperatura	0,05 K/Min.
Temperatura ambiente admisible	0 °C...35 °C
Clase de protección	III
Categoría de prueba	IP 20

Tabla 1

3 Montaje

- Montar el termostato según las figuras 1 a 4.

4 Conexión eléctrica

- Los cables deben de ser al menos del tipo NYM ó H05VV, con las siguientes secciones:

Longitud de cable:	Sección:
≤ 20 m	0,75 mm ² ...1,5 mm ²
≤ 30 m	1,00 mm ² ...1,5 mm ²
> 30 m	1,5 mm ²

Tabla 2

- Todas las conducciones de 24 V que compartan canalización con conducciones de 220 ó 400 V se deben de montar por separado, para evitar un influencia inductiva (distancia media 100 mm.)
- En caso de influencias inductivas externas: realizar las conducciones con protección (por ejemplo, cable de con alta intensidad, cables de mando, estaciones de transformación, aparatos de radio y televisión, emisoras de radioaficionados, microondas o similares).
- Conectar el termostato según las figuras 5 - 7.

Avvertenze per la sicurezza

Quest'apparecchio può essere installato soltanto da un installatore abilitato seguendo le presenti istruzioni. Durante le varie operazioni attenersi alle vigenti norme di sicurezza.

1 Dati relativi all'apparecchio

Regolatore di temperatura ambiente per apparecchi di riscaldamento modulanti, qui di seguito riportati.

Questo regolatore serve per la regolazione della temperatura per ambienti, installare il regolatore preferibilmente in locali asciutti.

2 Dati tecnici

Tensione nominale	24 V DC
Corrente nominale	0,01 A
Uscita di regolazione, modulante	2,5 V ...24 V
Velocità minima di variazione della temperatura	0,05 K/Min.
Temperatura ambiente consentita	0 °C...35 °C
Classe di protezione	III
Classe di collaudo	IP 20

Tab. 1

3 Montaggio

- Montare il regolatore come riportato nelle figure da 1 a 4.

4 Collegamento elettrico

- Utilizzare cavi elettrici, preferibilmente del tipo NYM e HO5VV-..., con le seguenti sezioni:

Lunghezza della linea:	Diametro:
≤ 20 m	0,75 mm ² ...1,5 mm ²
≤ 30 m	1,00 mm ² ...1,5 mm ²
> 30 m	1,5 mm ²

Tab. 2

- Per evitare interferenze elettromagnetiche, installare tutti i cavi elettrici da 24 V (corrente d'alimentazione) separatamente da passaggi utilizzati per cavi da 230 V o da 400 V (distanza minima da tenere 100 mm).
- In caso d'interferenze elettromagnetiche esterne (dovute per esempio a cavi per alte tensioni, vicinanze di stazioni di trasformazione, apparecchi radiotelevisivi, stazioni per radioamatori, apparecchi a microonde, ecc.): utilizzare cavi schermati.
- Collegare il regolatore seguendo le istruzioni delle figure 5, 6 e 7.

Voor uw veiligheid

Montage van de regelaar dient door een erkend installateur en volgens de aansluit schema's aangesloten te worden.

1 Toestel beschrijvingen

Ruimte temperatuurregelaar voor modulerende verwarmingsketels.

Deze ruimte temperatuurregelaar dient voor het regelen van de ruimtetemperatuur in uitsluitend normale droge en gesloten omgevingsruimtes.

2 Technische gegevens

Nominale spanning	24 V DC
Nominale stroom	0,01 A
Regelaaruitgang, continu	2,5 V ...24 V
Minimale temperatuurveranderingssnelheid	0,05 K/Min.
Toegestane omgevings-temperatuur	0 °C...35 °C
Veiligheidsklasse	III
Isolatiesoort	IP 20

Tabel 1

3 Montage

- ▶ Regelaar volgens afb. 1 tot 4 monteren.

4 Elektrische aansluiting

- ▶ Leidingen volgens de bestaande normen aansluiten (NEN 1010):

Kabellengte:	Diameter:
≤ 20 m	0,75 mm ² ...1,5 mm ²
≤ 30 m	1,00 mm ² ...1,5 mm ²
> 30 m	1,5 mm ²

Tabel 2

- ▶ Alle 24 V leidingen en 230 V of 400 V leidingen dienen gescheiden gemonteerd te worden, dit om inductieve beïnvloeding te voorkomen (minimale afstand 100 mm).
- ▶ Bij inductieve invloeden van buitenaf (bijvoorbeeld door sterkstroomkabel, bestuursapparaten, transformatorstations, radio en televisie, zendamateurs, magnetrons enz.) dienen afgeschermd kabels gebruikt te worden.
- ▶ Regelaar volgens afb. 5 tot 7 aansluiten.

Sikkerhedsanvisninger

Denne termostat må kun installeres af en fagmand og i henhold til diagrammerne. Desuden skal gældende sikkerhedsforskrifter overholdes.

1 Oplysninger om termostaten

Rumtermostat til modulerende kedeldrift. Denne rumtermostat anvendes til regulering af temperaturen i lukkede rum.

2 Tekniske data

Driftsspænding	24 V DC
Strømforbrug	0,01 A
Reguleringsudgang, konstant	2,5 V ...24 V
Minimal temperaturændrings-hastighed	0,05 K/Min.
Tilladelig rumtemperatur	0 °C...35 °C
Beskyttelsesklasse	III
Prøvningsklasse	IP 20

Tab. 1

3 Montering

- Termostaten monteres i henhold til foto 1 - 4.

4 Elektrisk tilslutning

- Der skal anvendes et 3 leder kabel, der minimum er 0,75 mm²:

Kabellængde:	Tværsnit:
≤ 20 m	0,75 mm ² ...1,5 mm ²
≤ 30 m	1,00 mm ² ...1,5 mm ²
> 30 m	1,5 mm ²

Tab. 2

- Alle 24 V kabler skal monteres adskilt fra 230/400 V kabler for at undgå induktiv påvirkning (min. afstand 100 mm.).
- Induktiv påvirkning kan komme fra: stærkstrømskabler, mikroovne, radio/TV m.v..
- Rumtermostaten tilsluttes i henhold til foto 5 - 7.

Regras de segurança

Este aparelho só pode ser instalado por um técnico especialista seguindo os esquemas em anexo. Devem ser cumpridas as normas em vigor.

1 Dados técnicos do aparelho

Termóstato ambiente para os aparelhos indicados.

Este termóstato ambiente serve só para regular a temperatura em espaços secos e fechados.

2 Dados técnicos

Tensão nominal	24 V DC
Corrente nominal	0,01 A
Saída do regulador, constante	2,5 V ...24 V
Velocidade mínima de alteração de temperatura	0,05 K/Min.
Temperatura ambiente permitida	0 °C...35 °C
Clase de protecção	III
Tipo de protecção	IP 20

Tab. 1

3 Montagem

- ▶ Montar termóstato segundo os esquemas (fig. 1-4)

4 Ligação eléctrica

- ▶ Cabos do tipo NYM ou H05VV, têm de ter a seguinte secção:

Longituda de cable:	Sección:
≤ 20 m	0,75 mm ² ...1,5 mm ²
≤ 30 m	1,00 mm ² ...1,5 mm ²
> 30 m	1,5 mm ²

Tab. 2

- ▶ Todos os cabos de 24 V , 230 V ou 400 V devem instalados separadamente , para evitar interferências electromagnéticas (espaçamento mínimo entre cabos de 100 mm).
- ▶ Interferências electromagnéticas: Proteger os cabos (p.ex.: cabos de alta tensão, postos de transformação, televisores , radio, estações de radio amador, microondas).
- ▶ Efectuar ligações eléctricas segundo esquemas (fig. 5-7).

Οδηγίες ασφαλείας

Τοποθέτηση μόνο από ειδικευμένο τεχνικό σύμφωνα με το σχέδιο.

Πρέπει να ακολουθηθούν οι οδηγίες ασφαλείας.

1 Περιγραφή συσκευής

Θερμοστάτης χώρου για τους αναφερθέντες λέβητες συνεχούς ρύθμισης. Αυτοί οι θερμοστάτες χώρου χρησιμοποιούνται μόνο για την ρύθμιση της θερμοκρασίας σε στεγνούς και κλειστούς χώρους.

2 Τεχνικά χαρακτηριστικά

Ονομαστική τάση	24 V DC
Ονομαστική ένταση	0,01 A
Συνεχώς ρυθμιζόμενη έξοδος	2,5 V ...24 V
Ελάχ. ταχύτητα αλλαγής θερμοκρασίας	0,05 K/Min.
Επιτρεπτή θερμοκρασία λειτουργίας	0 °C...35 °C
Κατηγορία προστασίας	III
Βαθμός προστασίας	IP 20

Πίνακας 1

3 Εγκατάσταση

- Σύμφωνα με τις φωτό 1- 4.

4 Ηλεκτρική σύνδεση

- Για γραμμές που πληρούν τις εξής προδιαγραφές:

Μήκος	Διατομή
≤ 20 m	0,75 mm ² ...1,5 mm ²
≤ 30 m	1,00 mm ² ...1,5 mm ²
> 30 m	1,5 mm ²

Πίνακας 2

- Όλοι οι αγωγοί 24 V (ρεύμα μέτρησης) πρέπει να περαστούν χωριστά από τους αγωγούς 230 ή 400 V, ώστε να μη δημιουργούνται επαγωγικά ρεύματα (ελάχιστη απόσταση 100mm).
- Αν υπάρχουν εξωτερικές επαγωγικές επιδράσεις: (πχ. απο ηλεκτρικές γραμμές με ισχυρά ρεύματα, εναέριους αγωγούς, ραδιοφωνικές και τηλεοπτικές συσκευές, ερασιτεχνικούς ραδιοσταθμούς, συσκευές μικροκυμάτων, κ.α.)
- Σύνδεση σύμφωνα με τις φωτό 5-7.

Emniyetle İlgili Uyarılar

Bu termostat yalnızca yetkili servis şemalara uygun olarak bağanmalı ve mevcut talimatlarına dikkat edilmelidir.

1 Cihazla İlgili Veriler

Bu kılavuzda belirtilen, sürekli regülasyona haiz kombi cihazları için oda termostadı. Bu termostat, normal çevre şartlarındaki kuru kapalı odaların sıcaklığını regüle etmek içindir.

2 Teknik Özellikler

Nominal Gerilim	24 V DC
Nominal Akım	0,01 A
Termostat Çıkışı, sürekli	2,5 V ...24 V
Min. Sıcaklık Değişim Hızı	0,05 K/dak.
İzin Verilen Çevre Sıcaklığı	0 °C...35 °C
Koruma Sınıfı	III
Koruma Cinsi	IP 20

Tablo 1

3 Montaj

- Termostadı 1 – 4 resimlerine göre monte ediniz.

4 Elektrik Bağlantısı

- Kablo kesitleri aşağıdaki gibi olmalıdır (min. NYM veya HO5VV kalitesinde):

Kablo Uzunluğu:	Kesit:
≤ 20 m	0,75 mm ² ...1,5 mm ²
≤ 30 m	1,00 mm ² ...1,5 mm ²
> 30 m	1,5 mm ²

Tablo 2

- İndüktif etkileşimi önlemek amacıyla tüm 24 V kablolarını, 230 V veya 400 V ileten kablolardan ayrı olarak döşeyiniz (min. uzaklık 100 mm).
- İndüktif dış etkileşim halinde kabloları izoleli olarak döşeyiniz: (örn. kuvvetli akım kabloları, tramvay telleri, trafo istasyonları, radyo ve TV cihazları, amatör telsiz istasyonları, mikro dalga cihazlar, v.b.).
- Termostadı 5 - 7 resimlerine göre bağlayınız.

Măsurile de siguranță

Acest aparat poate fi montat numai de către un specialist autorizat, conform schemei de montaj. Pentru aceasta trebuie ținut cont de prescripțiile privind siguranța.

Informații despre aparat

Termostat de cameră ou reglare permanentă pentru controale termice.

Termostatul de ambianță folosește la reglarea temperaturii exclusiv în încăperi uscate și închise, în mediu normal.

5 Date tehnice

Tensiune nominală	24 V DC
Curent nominal	0,01 A
Ieșirea termostatului, continuă	2,5 V ...24 V
Viteza minimă de variație a temperaturii	0,05 K/Min.
Temperatura ambianță admisă	0 °C...35 °C
Clasă de protecție	III
Grad de protecție	IP 20

Tabel 1

6 Montajul

- ▶ Montați termostatul conform Fig. 1 - 4.

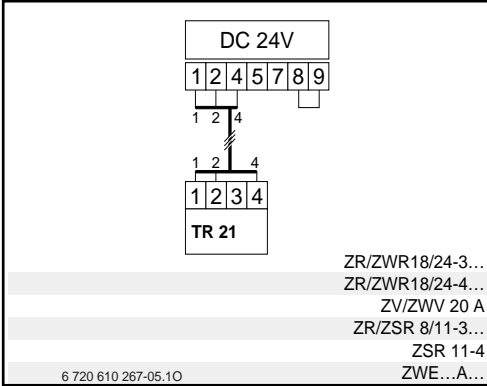
7 Racordul electric

- ▶ Conductorii electrici, care trebuie să se încadreze minim în grupa NYM, respectiv H05VV..., trebuie să corespundă următoarelor secțiuni:

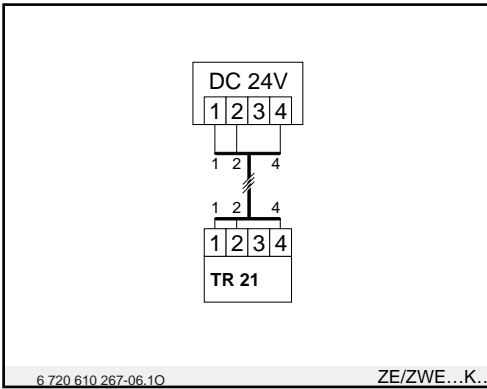
Lungimea conductorilor	Secțiunea:
≤ 20 m	0,75 mm ² ...1,5 mm ²
≤ 30 m	1,00 mm ² ...1,5 mm ²
> 30 m	1,5 mm ²

Tabel 2

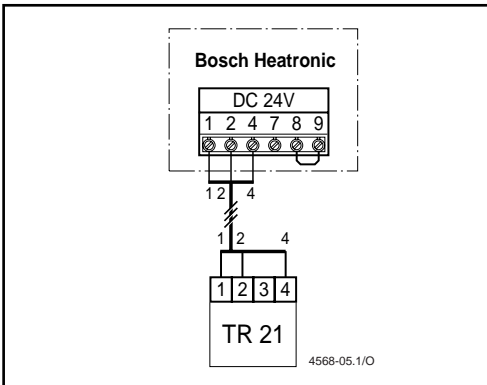
- ▶ Toți conductorii de 24 V (curent măsurat) care sunt poziționați de-a lungul unor conductori de 230 V sau 400 V, trebuie feriți de influențele inductive (distanță minimă 100 mm).
- ▶ În cazul existenței unor puternice influențe inductive: (de ex. cabluri de forță, stații de transformare, aparate radio și televizoare, stații de radioamatori etc.) folosiți cabluri ecranate.
- ▶ Legați termostatul conform Fig. 5 - 7.



5



6



7

Robert Bosch GmbH
Thermotechnik Division
P.O. Box 1309
D-73243 Wernau / Germany

www.thermotechnik.com