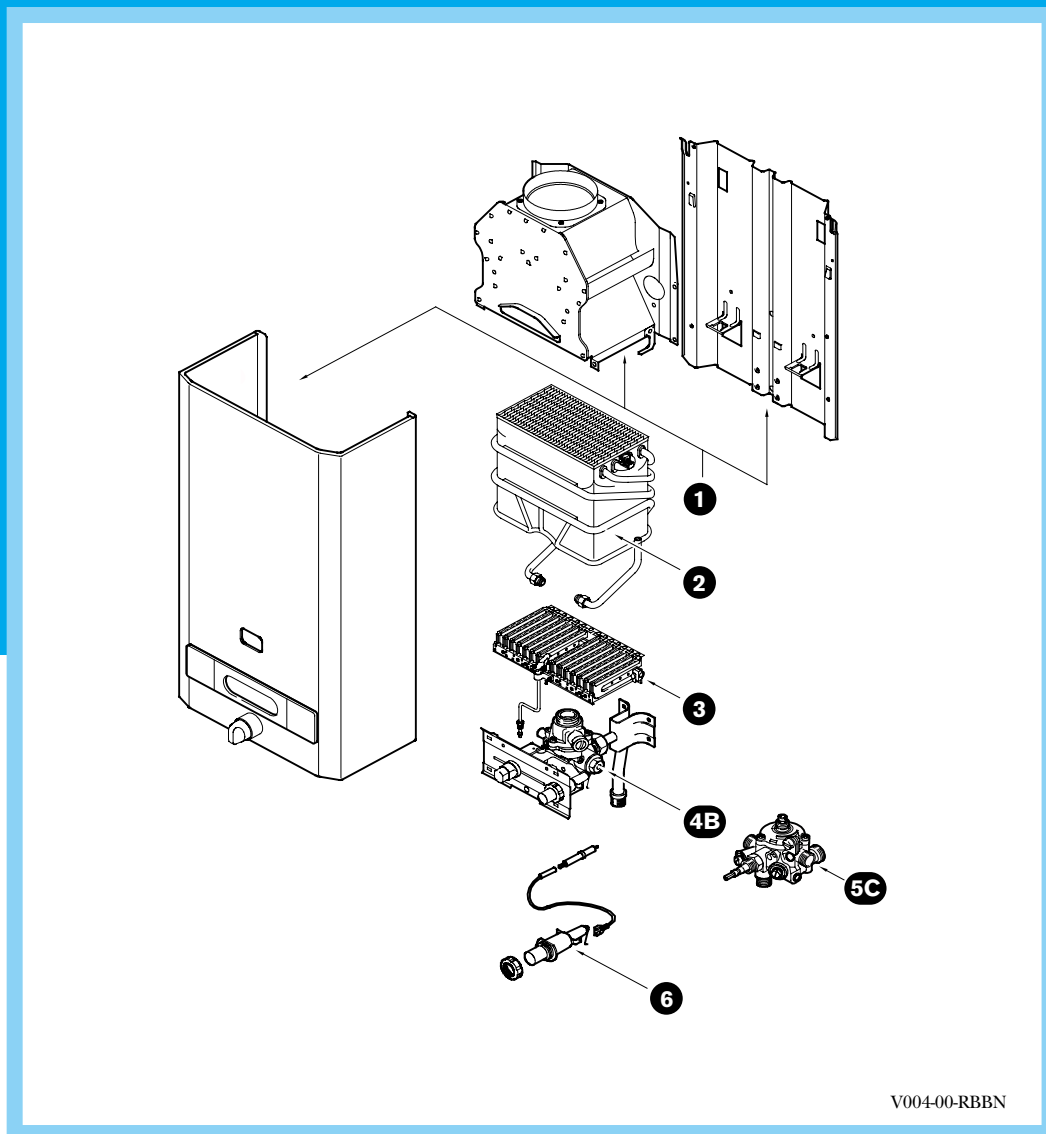


Geiser Bosch WR-1 K P

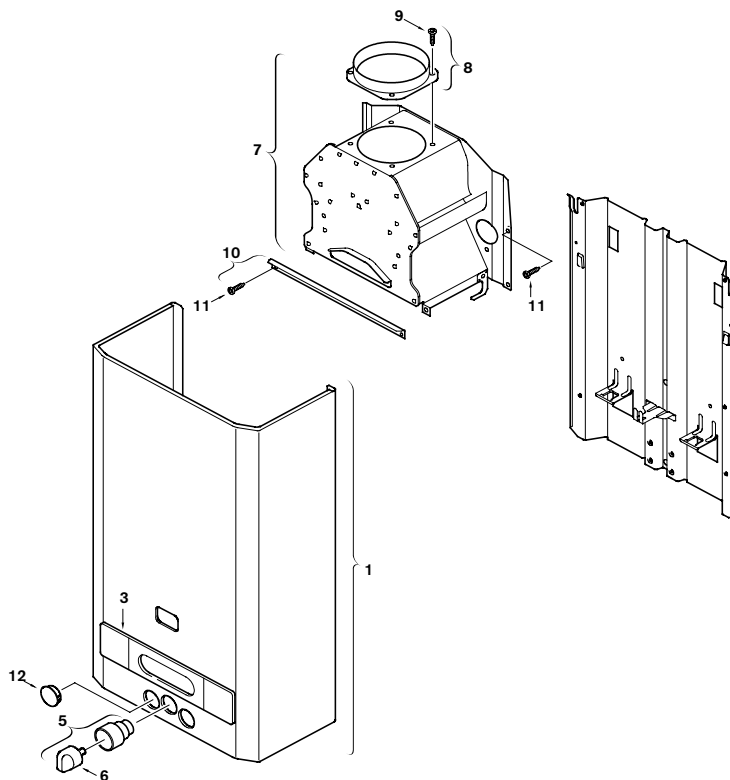


Het inbouwen/vervangen van onderdelen mag alleen door een erkend installateur plaatsvinden.

V004-00-RBBN

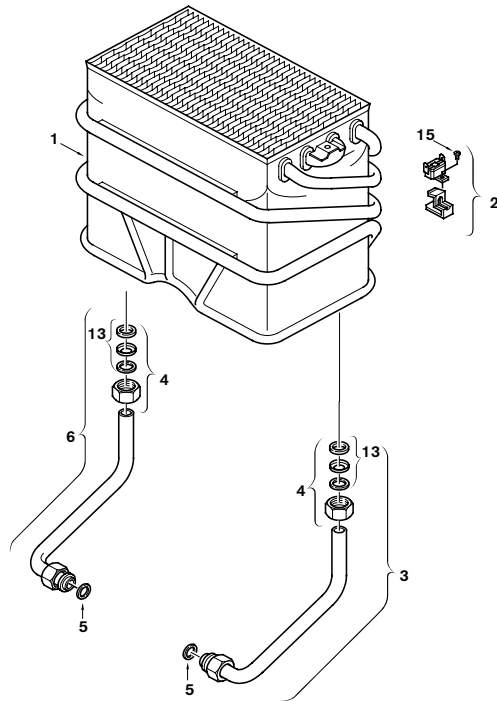
WR 275-1 KD 0 P..
WR 350-1 KD 0 P..
WR 440-1 KD 0 P..

BOSCH
Thermotechnik



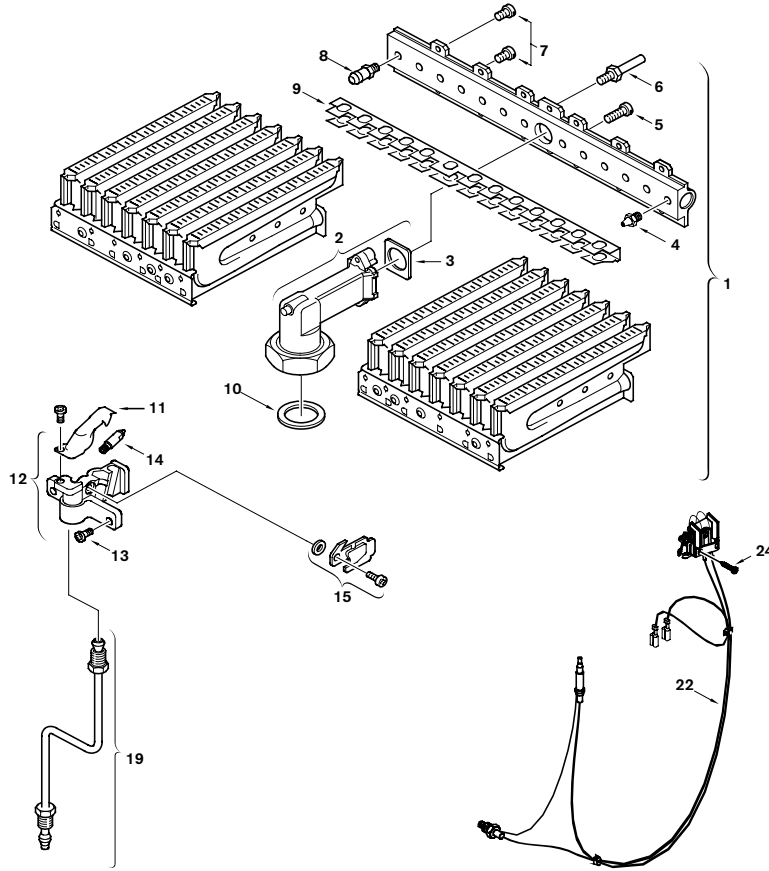
V004-01-RBBN

Positie	Benaming	Bestelnr.	PG*	275	350	440	Opmerkingen	VAG**
1	Mantel <input type="checkbox"/>	8 705 411 651	38	•				
1	Mantel <input type="checkbox"/>	8 705 411 658	39		•			
1	Mantel <input type="checkbox"/>	8 705 411 655	38			•		
3	Bedieningspaneel	8 705 506 339	20	•				
3	Bedieningspaneel	8 705 506 338	20		•			
3	Bedieningspaneel	8 705 506 337	20			•		
5	Temperatuurkiezerknop <input type="checkbox"/>	8 702 000 219	18	•	•	•		•
6	Temperatuurkiezerknop	8 702 000 111	06	•	•	•		
7	Trekonderbreker <input type="checkbox"/>	8 705 505 306	33	•				
7	Trekonderbreker <input type="checkbox"/>	8 705 505 307	34		•			
7	Trekonderbreker <input type="checkbox"/>	8 705 505 342	36			•		
8	Afvoerstuts <input type="checkbox"/>	8 705 504 037	12	•				
8	Afvoerstuts <input type="checkbox"/>	8 705 504 039	11		•	•		
9	Schroef	2 918 140 417	01	•	•	•		
10	Hoekprofiel <input type="checkbox"/>	8 718 003 039	08	•				
10	Hoekprofiel <input type="checkbox"/>	8 708 003 042	08		•			
10	Hoekprofiel <input type="checkbox"/>	8 701 304 127	10			•		
11	Schroef	8 703 403 012	02	•	•	•		
12	Deksel	8 703 304 012	03	•	•	•		



V004-02-RBBN

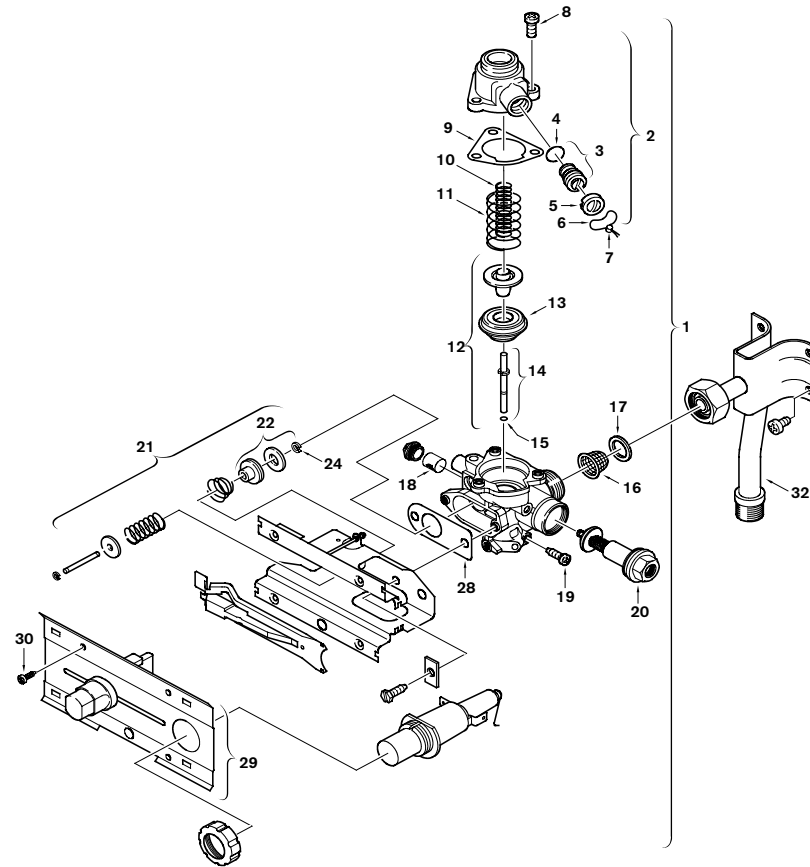
Positie	Benaming	Bestelnr.	PG*	275	350	440	Opmerkingen	VAG**
1	Binnenwerk	8 705 406 184	49	•				
1	Binnenwerk	8 705 406 185	51		•			
1	Binnenwerk	8 705 406 186	53			•		
2	Temperatuurbegrenzer □	8 707 206 132	23	•	•	•		•
3	Koudwaterverbindingspijp □	8 700 705 294	22	•	•	•		
4	Koppeling □	8 703 301 081	16	•	•	•		•
5	Pakkingring	8 710 103 045	01	•	•	•		
6	Warmwaterverbindingspijp □	8 700 705 534	24	•	•	•		
13	Dichtingset	8 700 103 692	13	•	•	•		
15	Schroef	2 910 951 116	01	•	•	•		



V004-03-RBBN

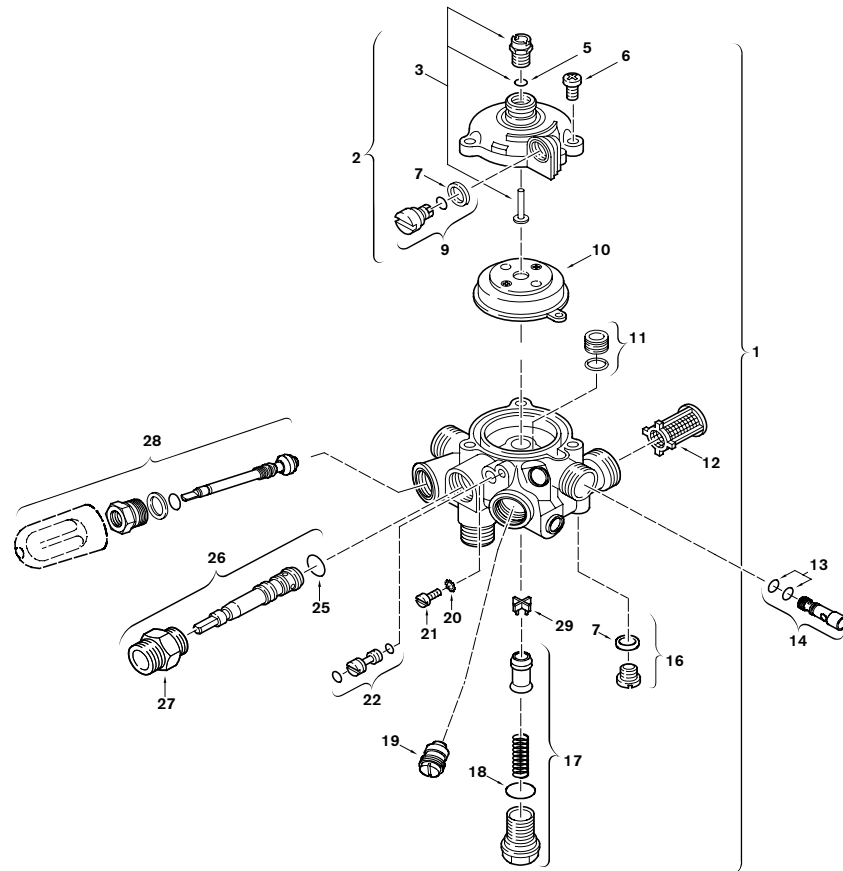
Positie	Benaming	Bestelnr.	PG*	275	350	440	Opmerkingen	VAG**
1	Brander □	8 708 120 460	37	•				
1	Brander □	8 708 120 461	40		•			
1	Brander □	8 708 120 462	41			•		
2	Aansluitsstuk □	8 705 209 014	21	•	•	•		
3	Pakkingring	8 701 003 010	02	•	•	•		
4	Spuitstuk (146)	8 708 202 146	09	•	•	•		
5	Schroef	2 910 952 122	01	•	•	•		
6	Schroef	8 703 404 089	02	•	•	•		
7	Schroef	8 703 401 069	01	•	•	•		
8	Drukmeetnippel	8 703 305 191	07	•	•	•		
9	Overloopbrug	8 711 304 338	05	•	•			
9	Overloopbrug	8 711 304 337	06			•		
10	Pakkingring	8 710 103 060	03	•	•	•		•
11	Waakvlamkapje	8 701 309 039	08	•	•	•		•
12	Waakvlambrander □	8 708 105 313	23	•	•	•		•
13	Schroef	8 703 401 053	02	•	•	•		
14	Waakvlamspuitstuk (blauw)	8 708 200 140	12	•	•	•		•
15	Opsluitplaat	8 701 309 061	10	•	•	•		
19	Waakvlamgasleiding	8 700 707 320	12	•	•	•		
22	Terugslag beveiliging (T.T.B.)	8 707 206 074	38	•	•	•		•
24	Schroef	8 713 403 013	02	•	•	•		

*PG = prijsgroep **VAG = voorraad advies groothandel □ = compleet



V004-04B-RBBN

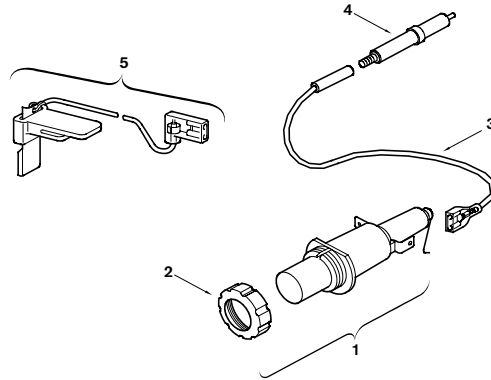
Positie	Benaming	Bestelnr.	PG*	275	350	440	Opmerkingen	VAG**
1	Gasdeel □	8 707 011 028	50	•	•	•		
2	Gashuiskap □	8 705 205 069	33	•	•	•		
3	Instelschroef □	8 703 404 097	13	•	•	•		
4	O-ring	8 700 205 001	06	•	•	•		
5	Afdeklep	8 700 505 001	05	•	•	•		
6	Verzegeldraad	8 704 702 001	01	•	•	•		
7	Loodje	1 903 240 000	02	•	•	•		
8	Schroef	8 743 401 002	02	•	•	•		
9	Pakkingring	8 701 004 001	04	•	•	•		
10	Gasklepveer	8 704 603 067	04	•	•	•		
11	Gasklepveer	8 704 603 118	02	•	•	•		
12	Gasklepeenheid (2) □	8 708 500 244	28	•	•	•		
13	Gasklepeenheid (2)	8 708 500 247	22	•	•	•		
14	Gasklepstift □	8 703 101 057	13	•	•	•		
15	O-ring	8 740 205 002	05	•	•	•		
16	Gaszeef	8 700 507 002	03	•	•	•		
17	Pakkingring	8 700 103 014	02	•	•	•		
18	Waakvlamgasfilter	8 703 203 001	05	•	•	•		
19	Schroef	8 703 401 051	02	•	•	•		
20	Magneetinzet	8 707 201 012	27	•	•	•		•
21	Regelhuis □	8 708 008 009	23	•	•	•		
22	Gasklepeenheid □	8 708 500 239	11	•	•	•		
24	Veerring	2 916 080 904	01	•	•	•		
28	Pakkingring	8 701 004 020	04	•	•	•		
29	Bedieningsplaat □	8 701 000 104	20	•	•	•		
30	Schroef	2 910 612 424	01	•	•	•		
32	Gastoevoerpijp	8 700 705 422	32	•				
32	Gastoevoerpijp	8 700 705 438	31		•	•		
	Ombouwset propaan	7 701 409 027	33	•				
	Ombouwset propaan	7 702 409 031	33		•			
	Ombouwset propaan	7 703 409 004	34			•		



V004-05C-RBBN

Positie	Benaming	Bestelnr.	PG*	275	350	440	Opmerkingen	VAG**
1	Waterdeel □	8 707 002 433	47	•				
1	Waterdeel □	8 707 002 440	47		•			
1	Waterdeel □	8 707 006 029	46			•		
2	Waterhuisdeksel □	8 705 500 076	28	•	•	•		
3	O-ring reparatieset	8 703 406 178	16	•	•	•		•
5	O-ring	8 700 205 022	04	•	•	•		
6	Schroef	2 910 654 191	02	•	•	•		
7	Pakkingring	8 700 103 006	02	•	•	•		
9	Langzaamontstekingsventiel □	8 708 503 063	15	•	•	•		
10	Membraan (A)	8 700 503 066	26	•				•
10	Membraan (B)	8 700 503 067	26		•			•
10	Membraan (C)	8 700 503 068	28			•		•
11	Ventielbus	8 700 306 095	11	•	•	•		
12	Waterzeef	8 700 507 059	15	•	•	•		
13	O-ring	8 700 205 007	03	•	•	•		
14	Venturi (13) □	8 708 205 249	14	•	•	•		
16	Afdekschroef □	8 703 406 153	07	•	•	•		
17	Waterhoeveelheidsregelaar □	8 707 402 021	27	•	•	•		•
18	O-ring	8 700 205 104	02	•	•	•		
19	Afdekschroefset	7 709 000 031		•	•	•		
20	Zekeringschijf	2 916 079 006	01	•	•	•		
21	Schroef	2 918 160 115	02	•	•	•		
22	Spindel	8 703 502 033	08	•	•	•		
25	O-ring	8 700 205 019	04	•	•	•		
26	Temperatuurkiezerspindel □	8 708 500 257	28	•				
26	Temperatuurkiezerspindel □	8 708 500 251	24		•	•		
27	Draadbus	8 700 306 092	17	•	•	•		
28	Toebehoren Nr. 434	7 709 000 406		•	•	•		•
29	Tussenstuk	8 710 506 101	07	•	•	•		

*PG = prijsgroep **VAG = voorraad advies groothandel □ = compleet



V004-06-RBBN

Positie	Benaming	Bestelnr.	PG*	275	350	440	Opmerkingen	VAG**
1	Piëzo-ontsteker <input type="checkbox"/>	8 748 108 023	18	•	•	•		
2	Wartelmoer	8 743 301 025	02	•	•	•		
3	Hoogspanningsleiding	8 704 401 023	17	•	•	•		
4	Ontstekingselektrode	8 708 107 002	16	•	•	•		
5	Ontstekingsblokkering	8 707 101 002	20	•	•	•		

*PG = prijsgroep **VAG = voorraad advies groothandel = compleet

BOSCH
Thermotechnik

Bosch Thermotechnik
Postbus 502
2130 AM Hoofddorp
telefoon: 023-56 56 700
fax: 023-56 56 711
www.bosch-thermotechnik.nl