



Gebruiksaanwijzing

**BOSCH**

# Geisers

Met Thermische Terugslag Beveiliging (TTB)

**W 275-1 KD0..**



6 720 606 169 PT 2000.08



## Belangrijke aanwijzing

Voor het lezen van de handleiding de omslagzijde uitvouwen.

### Geachte gebruiker,

Uw installateur heeft een Bosch geiser geïnstalleerd.

- **Instellingen en veranderingen aan de installatie en de daartoe behorende rookgasafvoer dienen te worden uitgevoerd door een erkend installateur.**
- Voor een juist functioneren van het toestel, dient het onderhoud regelmatig door een erkend installateur te worden verricht.
- Gebruikt u in de opstellingsruimte geen corrosiebevorderende middelen, zoals chloor, fluor, die bijvoorbeeld in oplosmiddelen, lijm, drijfgas en reinigingsmiddelen zitten.
- Be- en ontluuchtingsopeningen van de toestelruimte mogen niet verkleind of gesloten worden.

### VOOR UW VEILIGHEID

#### Bij gaslucht:



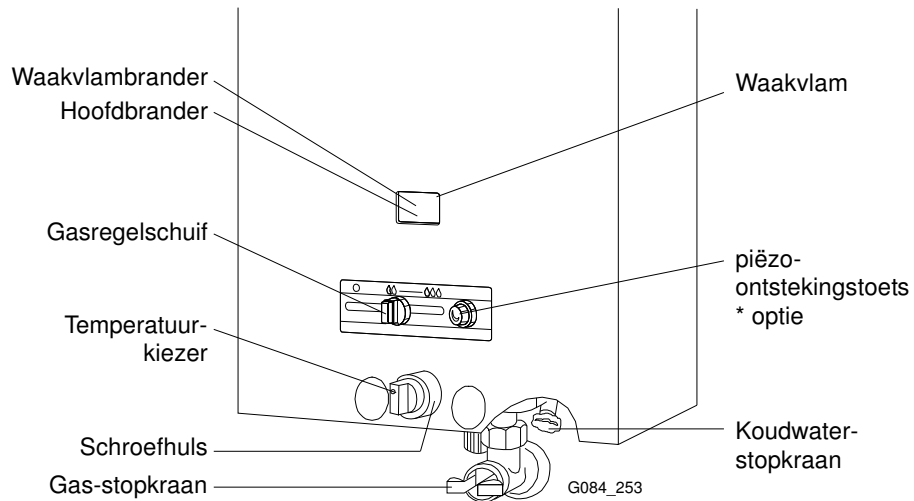
1. **Sluit de gaskraan**
2. **Ramen openen**
3. **Geen elektriciteitsschakelaars gebruiken**
4. **Open vuur doven**
5. **Direkt energiebedrijf/gastechnisch installateur waarschuwen**

Plaats en gebruik geen licht ontvlambare materialen en vloeistoffen in de nabijheid van het toestel.

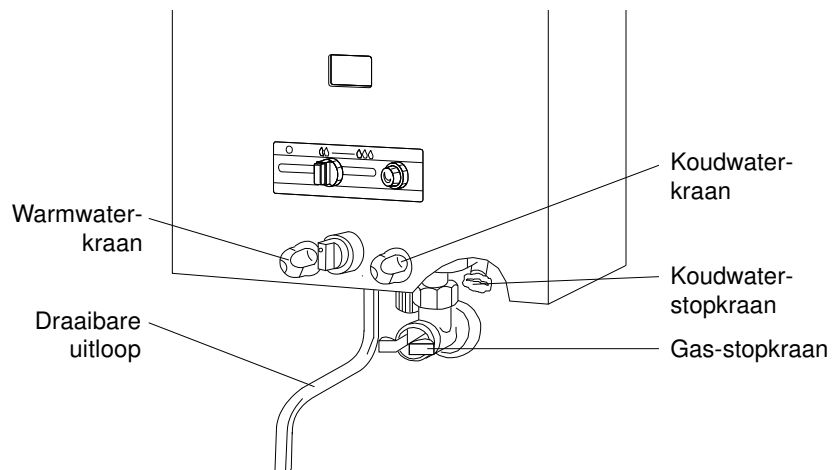


## Bedieningsoverzicht

### Afstand

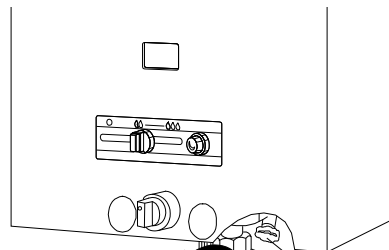


### Direkt





## In bedrijf stellen van een op afstand bediend toestel



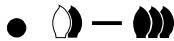
Koudwater-stopkraan openen

Gas-stopkraan indrukken en naar links tot de aanslag draaien

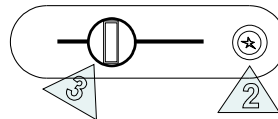
### Aansteken

Toets volledig indrukken en ingedrukt houden

1



G661\_013



na enkele seconden waakvlam  
aansteken of piezootsteking  
repetierend indrukken

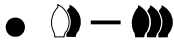
na ca 10 seconden ingedrukt houden

**Indien de waakvlam niet brandt, deze aansteekhandeling herhalen.**

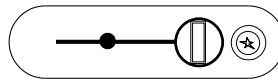
### Bedrijfstand



Schuiftoets naar rechts tot de aanslag zetten



G661\_012



vlammen  
klein



vlammen  
groot



## In bedrijf stellen van een op afstand bediend toestel

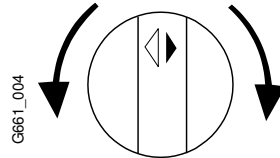
---

### Water afname

Aan een op afstand liggend tappunt (wastafel, douche of bad) kan warm water afgenomen worden.

### Temperatuurregeling

Tegen klokrichting  
in draaien:  
veel water =  
warm



In klokrichting  
draaien:  
weinig water =  
heet

Bij zeer hard water wordt aangeraden, de temperatuurkiezer zo in te stellen, dat de uitstroomtemperatuur niet hoger wordt dan 50 °C.

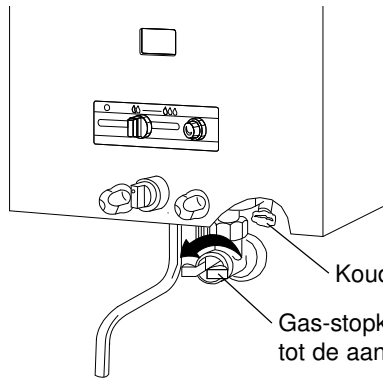
### Uitzetten

Als men gedurende langere tijd geen warm water gebruikt.  
Hierbij dooft ook de waakvlam.





## In bedrijf stellen van een toestel met direkt tappunt

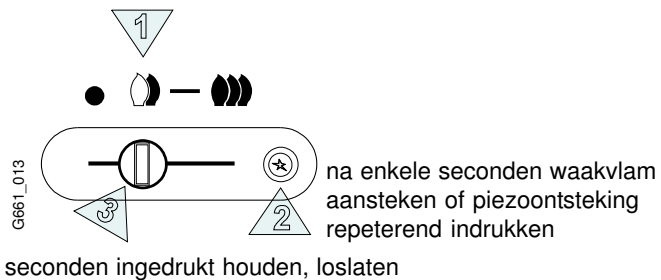


Koudwater-stopkraan openen

Gas-stopkraan indrukken en naar links tot de aanslag draaien

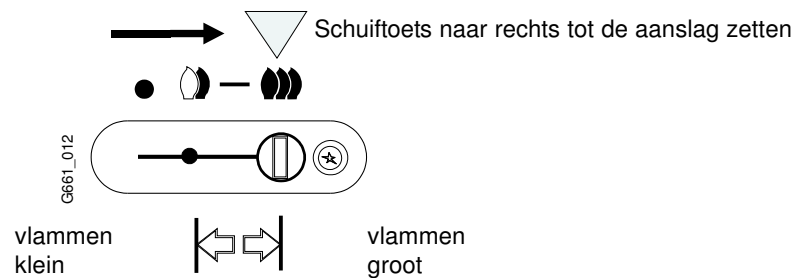
### Aansteken

Toets volledig indrukken en ingedrukt houden



Indien de waakvlam niet brandt, deze aansteekhandeling herhalen.

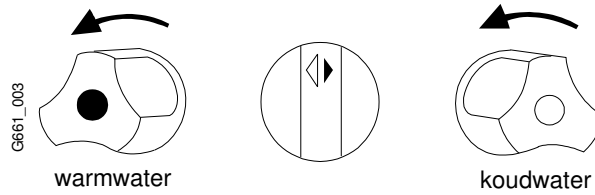
### Bedrijfstand



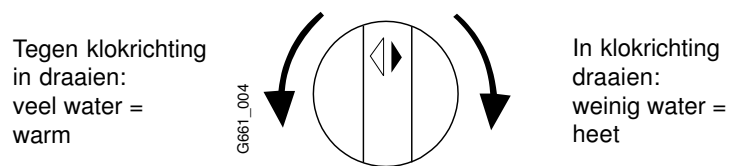


## In bedrijf stellen van een toestel met direkt tappunt

### Water afname



### Temperatuurregeling



Bij zeer hard water wordt aangeraden, de temperatuurkiezer zo in te stellen, dat de uitstroomtemperatuur niet hoger wordt dan 50 °C.

### Uitzetten

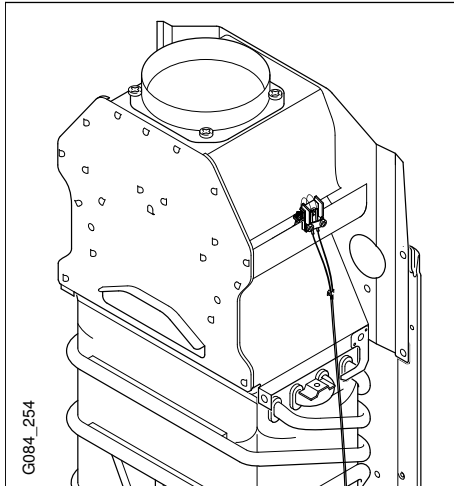
Als men gedurende langere tijd geen warm water gebruikt. Hierbij dooft ook de waakvlam.





## Rookgasbeveiliging, bevriezingsgevaar en onderhoud

### Rookgasbeveiliging



Het toestel is met een thermische terugslagbeveiliging (TTB) uitgevoerd. Bij een ontoelaatbare terugstroming van de verbrandingsgassen via de trekonderbreker wordt de gastoevoer naar de brander afgesloten.

Herhaalt het afsluiten van de gastoevoer zich telkens weer dan is dit een teken dat er geen goede afvoer van de verbrandingsgassen plaatsvindt.

Hiervoor dan een erkend installateur waarschuwen.

### Bevriezingsgevaar.

Bij vorst gedurende langere bedrijfsonderbrekingen en 's-nachts, geiser in de aansteekstand zetten en de waakvlam laten branden. Bij strenge vorst en daardoor kans op bevriezing van geiser en waterleiding, moeten beide worden afgetapt. Hiervoor zijn volgende maatregelen nodig:

1. Geiser buiten bedrijf stellen
2. Water-hoofdkraan sluiten en aftapkraan openen
3. Aftapschroef van de geiser eruit draaien (koperkleurigeschroef rechtsonderaan)
4. Warmwatertapkransen openen.

Bij het weer in gebruik nemen van de geiser er op letten dat de geiser in de buitenbedrijfstand staat. Dan warmwatertapkraan openen. Als daar nu geen water uitstroomt is de koudwaterleiding of de geiser bevroren. Het ontdooien door uw installateur laten uitvoeren. Daarbij de geiser in de buiten-bedrijf-stand laten, totdat er water uit de geopende warmwatertapkraan stroomt.

### Schoonmaken van de mantel.

De mantel met een vochtige doek schoon maken, geen scherpe of bijtende schoonmaakmiddelen gebruiken.

### Onderhoud van het toestel.

Laat het toestel jaarlijks controleren, al naar gelang het gebruik en/of bedrijf, een jaarlijkse onderhoudsbeurt. Raadpleeg hierover uw installateur.





## Toestel gegevens

---

Geeft uw geiser niet de gewenste temperatuur of hoeveelheid water, controleer dan of de gasstopkraan en de koudwater-stopkraan volledig geopend zijn. Bovendien kunt u controleren of de perlator van de kraan of de douche-kop dicht zitten met vuil.

Zo kunt u de kosten voor een storingsmonteur uitsparen.

Is de komst van een storingsmonteur toch gewenst, geeft u dan deze gegevens op aan uw installateur:

Toestel-type  
(bijv. W 275-1 K):                    W \_\_\_\_\_

Fabrieksdatum  
(bijv. FD 947)                            FD \_\_\_\_\_

Deze gegevens staan op het type-plaatje of op de sticker rechts op de mantel.

Datum van installatie:



# **BOSCH**

Robert Bosch Thermotechniek BV  
Postbus 379  
7300 AJ Apeldoorn  
Tel: +31 (0) 55 - 54 34 343  
Fax: +31 (0) 55 - 54 34 344

[www.bosch-thermotechniek.nl](http://www.bosch-thermotechniek.nl)

