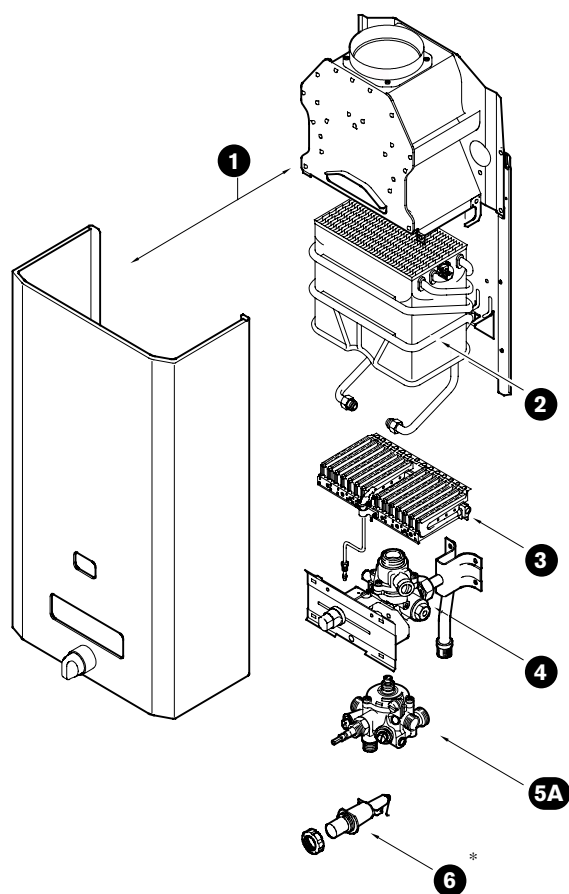


Geiser Bosch W 275-1 K



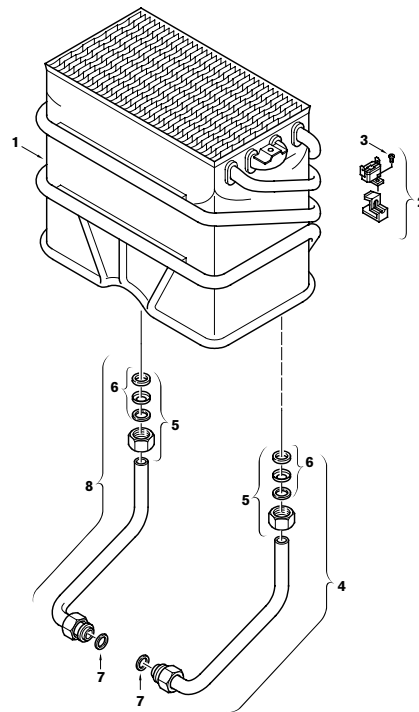
V026-00-RBBN

Het inbouwen/vervangen van onderdelen mag alleen door een erkend installateur plaatsvinden.

*Toebehoren

W 275-1 KD 0 / 5 S0790

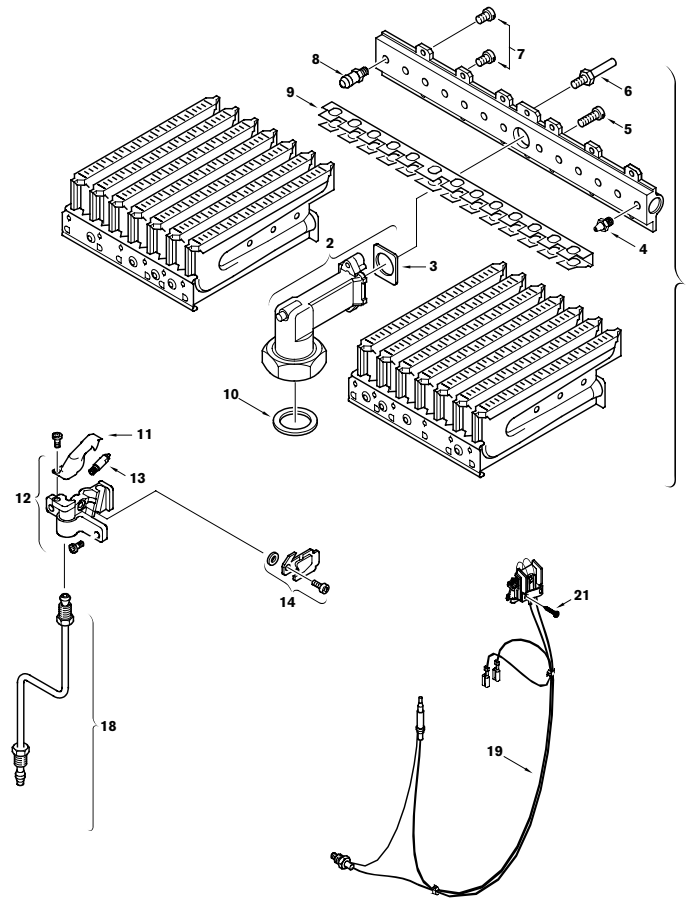
BOSCH
Thermotechnik



V026-02-RBBN

Positie	Benaming	Bestelnr.	PG*	275	Opmerkingen	VAG**
1	Binnenwerk	8 705 406 184	49	•		
2	Temperatuurbegrenzer □	8 707 206 132	23	•		•
3	Schroef	2 910 951 116	01	•		
4	Koudwaterverbindingspijp □	8 700 705 294	22	•		
5	Koppeling □	8 703 301 081	16	•		•
6	Dichtingset	8 700 103 692	13	•		
7	Pakkingring	8 710 103 045	01	•		•
8	Warmwaterverbindingspijp □	8 700 705 534	24	•		

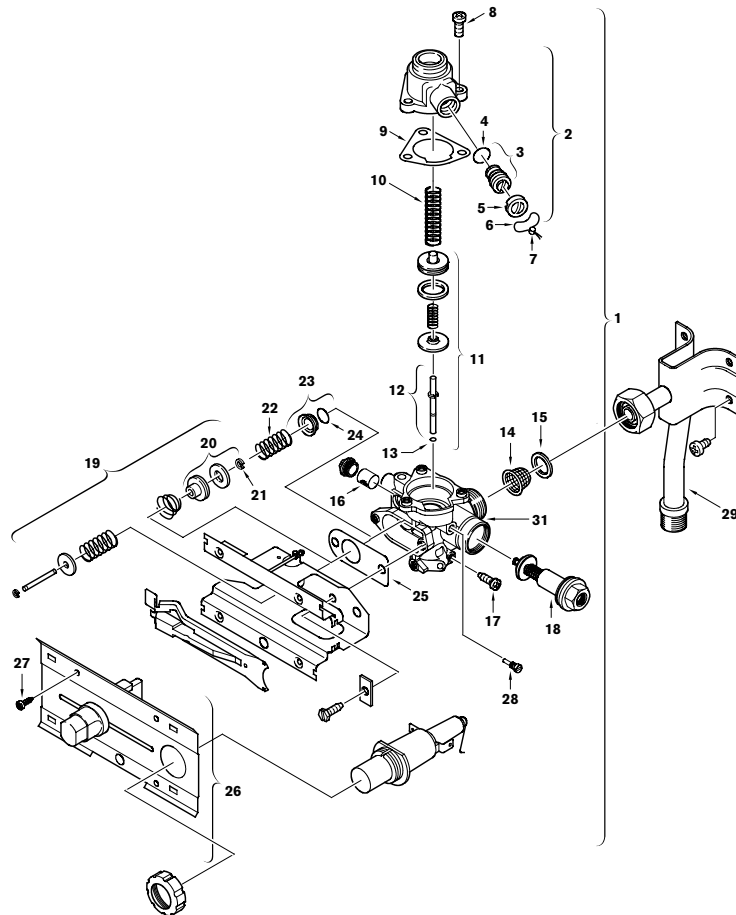
*PG = prijsgroep **VAG = voorraad advies groothandel □ = compleet



V026-03-RBBN

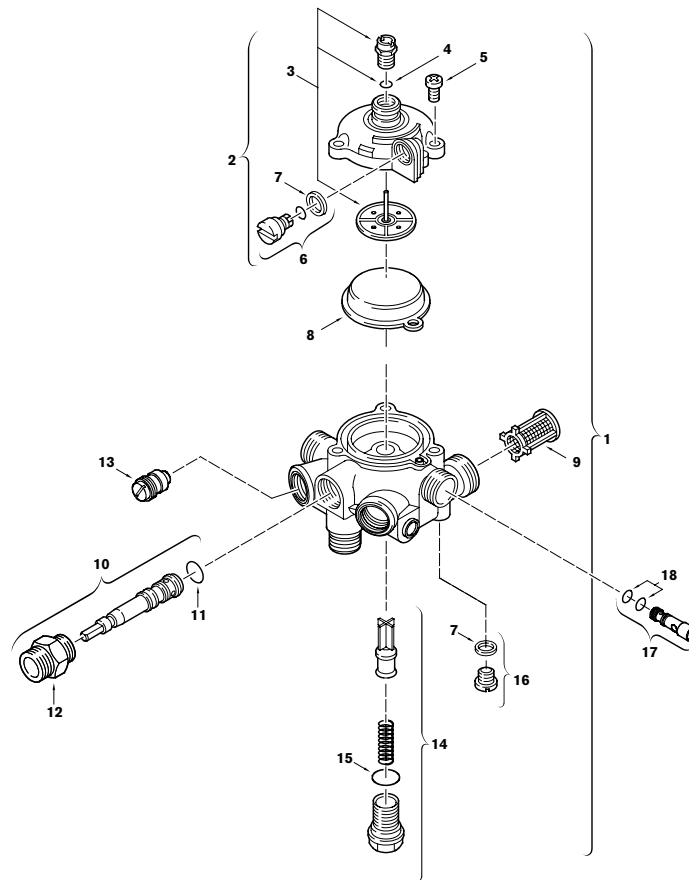
Positie	Benaming	Bestelnr.	PG*	275	Opmerkingen	VAG**
1	Brander □	8 708 120 460	37	•		
2	Aansluitstuk □	8 705 209 014	21	•		
3	Pakkingring	8 701 003 010	02	•		
4	Spuitstuk (146)	8 708 202 146	09	•		
5	Schroef	2 910 952 122	01	•		
6	Schroef	8 703 404 089	02	•		
7	Schroef	8 703 401 069	01	•		
8	Drukmeetnippel	8 703 305 191	07	•		
9	Overloopbrug	8 711 304 337	06	•		
10	Pakkingring	8 710 103 060	03	•		•
11	Waakvlamkapje	8 701 309 039	08	•		•
12	Waakvlambrander □	8 708 105 313	23	•		•
13	Waakvlamspuitstuk (blauw)	8 708 200 140	12	•		•
14	Opsluitplaat	8 701 309 061	10	•		
18	Waakvlamgasleiding	8 700 707 320	12	•		
19	Terugslag beveiliging (T.T.B.)	8 707 206 074	38	•		
21	Schroef	8 713 403 013	02	•		

*PG = prijsgroep **VAG = voorraad advies groothandel □ = compleet



V026-04-RBBN

Positie	Benaming	Bestelnr.	PG*	275	Opmerkingen	VAG**
1	Gasdeel □	8 707 011 141	43	•		
2	Gashuiskap □	8 705 205 070	27	•		
3	Instelschroef □	8 703 404 097	13	•		
4	O-ring	8 700 205 001	06	•		
5	Afdekplaatje	8 700 505 001	05	•		
6	Verzegeldraad	8 704 702 001	01	•		
7	Loodje	1 903 240 000	02	•		
8	Schroef	8 743 401 002	02	•		
9	Pakkingring	8 701 004 001	04	•		
10	Gasklepveer	8 704 603 067	04	•		
11	Gasklepeenheid □	8 708 500 220	20	•		
12	Gasklepstift □	8 703 101 057	13	•		
13	O-ring	8 740 205 002	05	•		
14	Gaszeef	8 700 507 002	03	•		
15	Pakkingring	8 700 103 014	02	•		
16	Waakvlamgasfilter	8 703 203 001	05	•		
17	Schroef	8 703 401 051	02	•		
18	Magneetinzet	8 707 201 012	27	•		•
19	Regelhuis □	8 708 008 005	24	•		
20	Klepschotel	8 708 500 195	14	•		
21	Veerring	2 916 080 904	01	•		
22	Gasklepveer	8 704 603 094	01	•		
23	Gasklepeenheid □	8 708 501 232	12	•		
24	O-ring	8 700 205 087	05	•		
25	Pakkingring	8 701 004 020	04	•		
26	Bedieningsplaat □	8 701 000 143	25	•		
27	Schroef	2 910 612 424	01	•		
28	Kaliberschroef (1,0)	8 703 407 001	05	•		
29	Gasvoerpijp	8 700 705 422	32	•		
31	Gasdeel (kaal)	8 705 103 170	34	•		
	Ombouwset propaan	7 701 409 031	29	•		



V026-05A-RBBN

Positie	Benaming	Bestelnr.	PG*	275	Opmerkingen	VAG**
1	Waterdeel □	8 707 002 462	45	•		
2	Waterhuisdeksel □	8 705 500 077	28	•		
3	O-ring reparatieset	8 703 406 204	22	•		•
4	O-ring	8 700 205 022	04	•		
5	Schroef	2 910 654 191	02	•		
6	Langzaamontstekingsventiel □	8 708 503 063	15	•		
7	Pakkingring	8 700 103 006	02	•		
8	Membraan	8 700 503 050	13	•		•
9	Waterzeef	8 700 507 059	15	•		
10	Temperatuurkiezerspindel □	8 708 500 253	28	•		
11	O-ring	8 700 205 019	04	•		
12	Draadbus	8 700 306 092	17	•		
13	Afdekschroefset	7 709 000 031		•		
14	Waterhoeveelheidsregelaar □	8 707 402 021	27	•		•
15	O-ring	8 700 205 104	02	•		
16	Afdekschroef □	8 703 406 153	07	•		
17	Venturi (25) □	8 718 205 027	14	•		
18	O-ring	8 700 205 007	03	•		

*PG = prijsgroep **VAG = voorraad advies groothandel □ = compleet

BOSCH
Thermotechnik

Bosch Thermotechnik
Postbus 502
2130 AM Hoofddorp
telefoon: 023-56 56 700
fax: 023-56 56 711
www.bosch-thermotechnik.nl