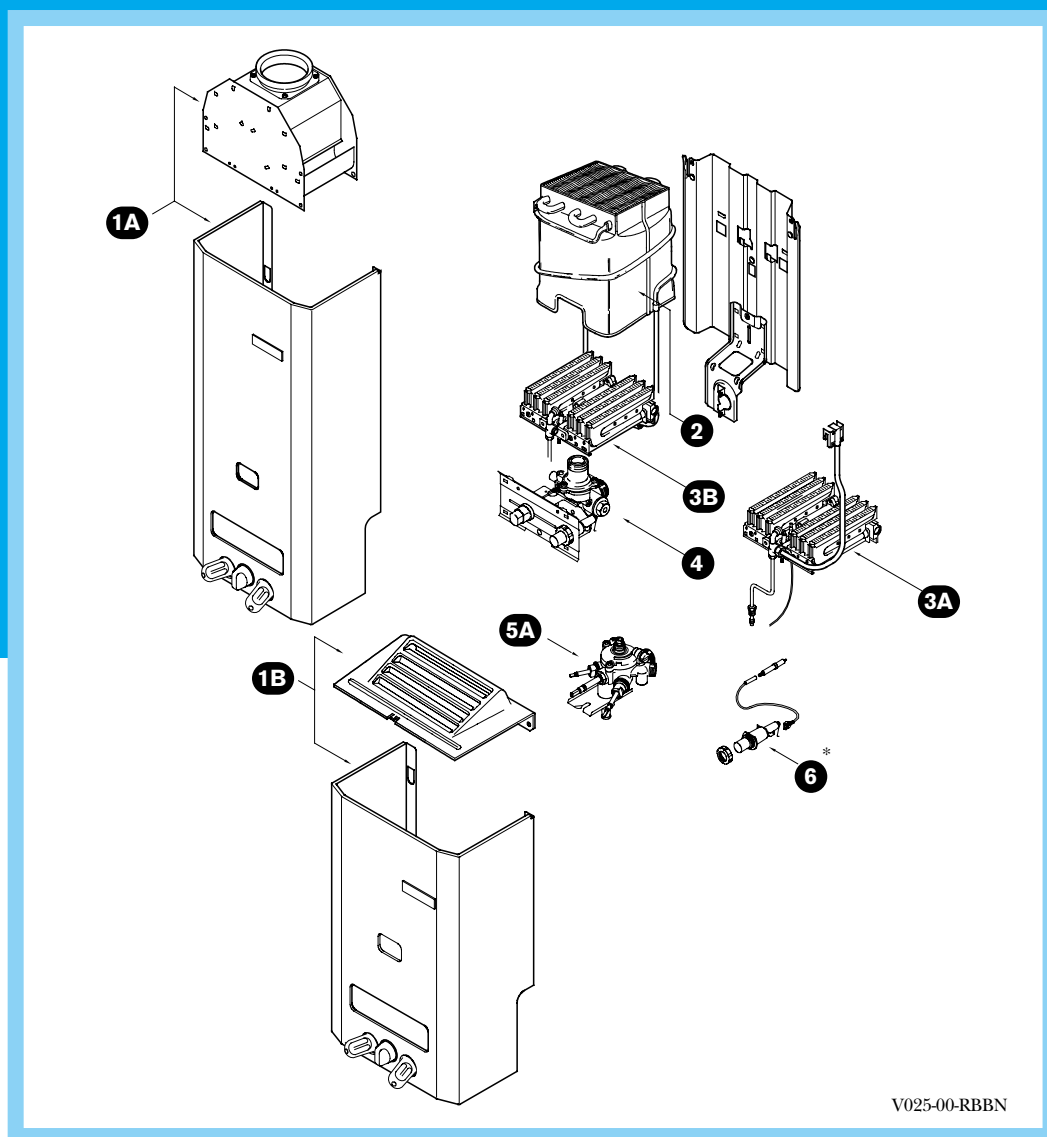


Geiser Bosch W 125/135

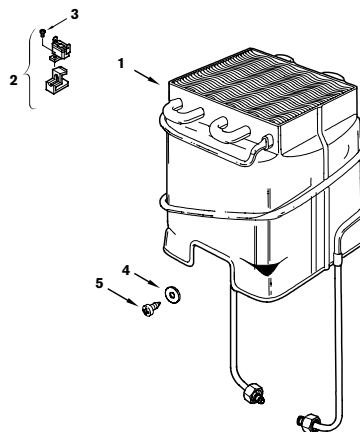


Het inbouwen/vervangen van onderdelen mag alleen door een erkend installateur plaatsvinden.

*Toebehoren

W 125 K.. TZ 1
W 135 K.. TZ 1
W 125 .. TZ 1
W 135 .. TZ 1

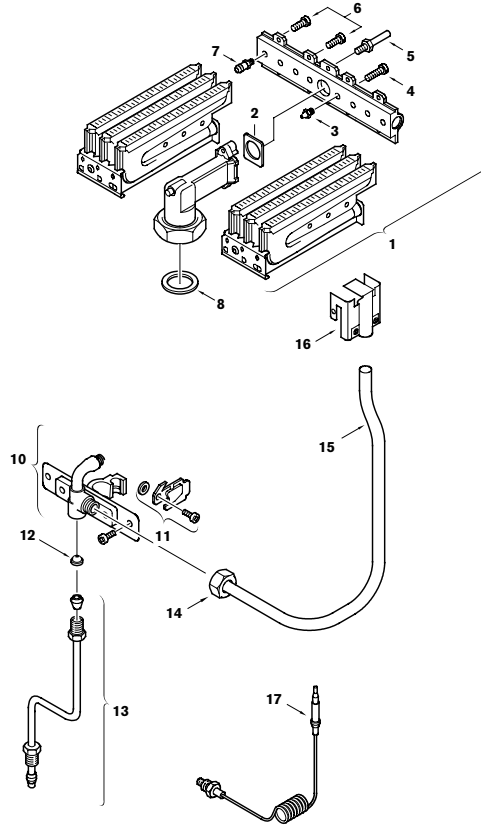
BOSCH
Thermotechnik



V025-02-RBBN

Positie	Benaming	Bestelnr.	PG*	125	135	125K	135K	Opmerkingen	VAG**
1	Binnenwerk	8 705 406 261	49	•	•	•	•		
2	Temperatuurbegrenzer □	8 707 206 132	23			•	•		•
3	Schroef	2 910 951 116	01			•	•		
4	Schijf	2 916 012 894	01	•	•	•	•		
5	Schroef	2 910 619 454	04	•	•	•	•		

*PG = prijsgroep **VAG = voorraad advies groothandel □ = compleet

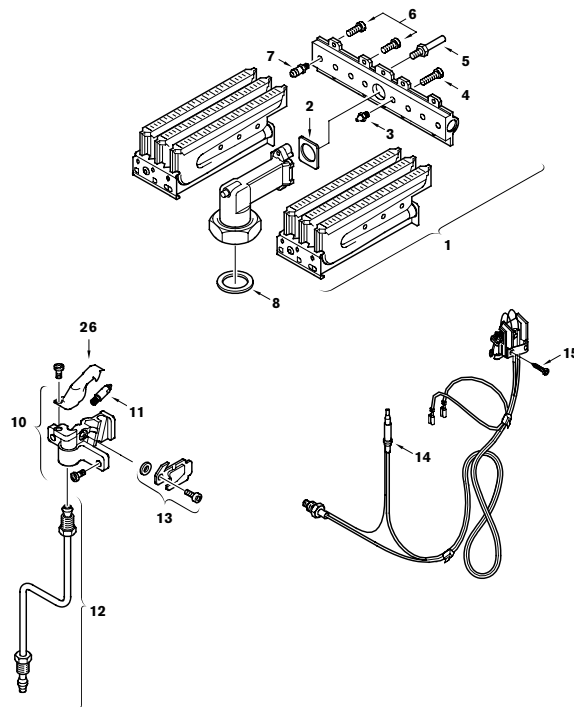


V025-03A-RBBN

Positie	Benaming	Bestelnr.	PG*	125	135	Opmerkingen	VAG**
1	Brander □	8 708 120 239	44	•			
1	Brander □	8 708 120 233	50		•		
2	Pakkingring	8 701 003 010	02	•	•		
3	Spuitstuk (69)	8 708 202 131	05	•			
3	Spuitstuk (136)	8 708 202 144	03		•		
4	Schroef	2 910 952 122	01	•	•		
5	Schroef	8 703 404 089	02	•	•		
6	Schroef	8 703 401 069	01	•	•		
7	Drukmeetnippel	8 703 305 191	07	•	•		
8	Pakkingring	8 700 103 008	03	•	•		•
10	Waakvlambrander □	8 708 105 326	28		•		•
10	Waakvlambrander □	8 708 105 327	28	•			•
11	Opsluitplaat	8 701 309 061	10	•	•		
12	Waakvlamspuitstuk (12)	8 748 200 120	08		•		•
12	Waakvlamspuitstuk (30)	8 708 200 138	08	•			•
13	Waakvlamgasleiding	8 710 707 166	29	•	•		
14	Moer	8 703 301 073	15	•	•		
15	Aanzuigpijp	8 700 705 527	21	•	•		
16	Snorkel	8 701 302 071	22		•		
16	Snorkel	8 701 302 074	25	•			
17	Thermoelement	8 707 202 024	25	•	•		•

*PG = prijsgroep **VAG = voorraad advies groothandel □ = compleet

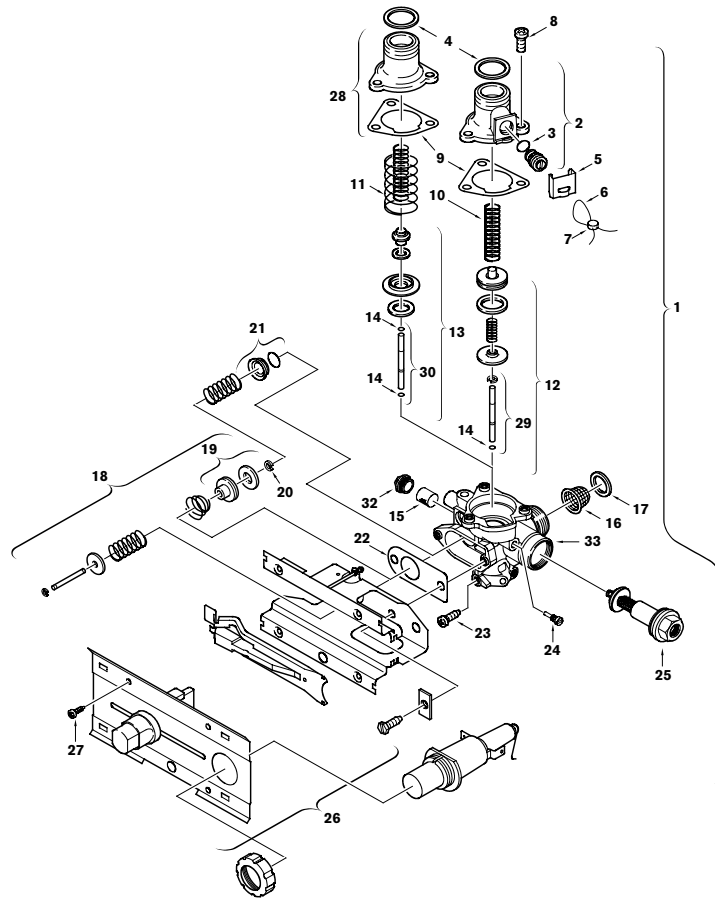




V025-03B-RBBN

Positie	Benaming	Bestelnr.	PG*	125K	135K	Opmerkingen	VAG**
1	Brander □	8 708 120 239	44	•			
1	Brander □	8 708 120 233	50		•		
2	Pakkingring	8 701 003 010	02	•	•		
3	Spuitsluk (69)	8 708 202 131	05	•			
3	Spuitsluk (136)	8 708 202 144	03		•		
4	Schroef	2 910 952 122	01	•	•		
5	Schroef	8 703 404 089	02	•	•		
6	Schroef	8 703 401 069	01	•	•		
7	Drukmeetnippel	8 703 305 191	07	•	•		
8	Pakkingring	8 700 103 008	03	•	•		•
10	Waakvlambrander □	8 708 105 317	21	•			•
10	Waakvlambrander □	8 708 105 313	23		•		•
11	Waakvlamspuitsluk (blauw)	8 708 200 140	12		•		•
11	Waakvlamspuitsluk (rood)	8 708 200 278	11	•			•
12	Waakvlamgasleiding	8 710 707 166	29	•	•		
13	Opsluitplaat	8 701 309 061	10	•	•		
14	Terugslag beveiliging (T.T.B.)	8 707 206 145	37	•	•		•
15	Schroef	8 713 403 013	02	•	•		
26	Waakvlamkapje	8 701 309 039	08	•	•		•

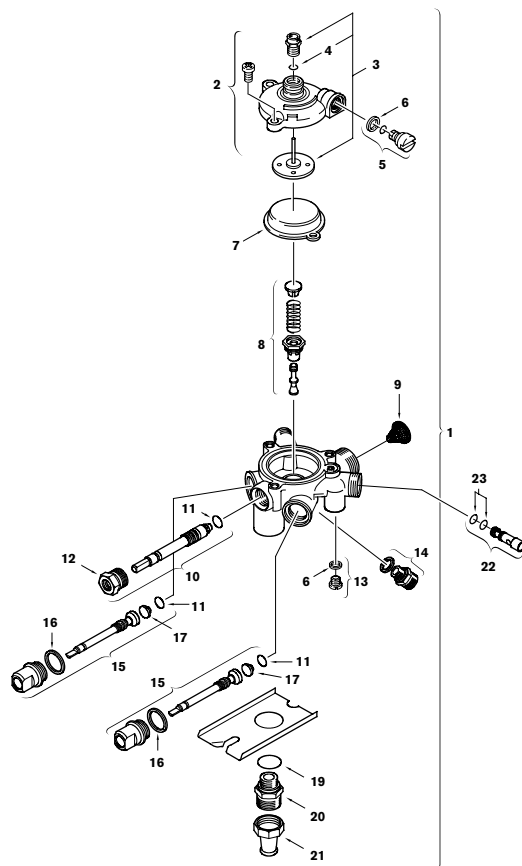
*PG = prijsgroep **VAG = voorraad advies groothandel □ = compleet



V025-04-RBBN

Positie	Benaming	Bestelnr.	PG*	125	135	125K	135K	Opmerkingen	VAG**
1	Gasdeel □	8 707 001 898	50		•		•		
1	Gasdeel □	8 707 011 786	43	•		•			
2	Gashuiskap	8 705 205 034	20		•		•		
3	O-ring	8 740 205 007	07		•		•		
4	Pakkingring	8 700 103 008	03	•	•	•	•		•
5	Kap	8 700 505 046	09		•		•		
6	Verzegeldraad	8 704 702 001	01		•		•		
7	Loodje	1 903 240 000	02		•		•		
8	Schroef	8 743 401 002	02	•	•	•	•		
9	Pakkingring	8 701 004 001	04	•	•	•	•		
10	Gasklepveer	8 704 603 067	04	•	•	•	•		
11	Gasklepveer	8 704 603 070	04	•		•			
12	Gasklepeenheid □	8 708 501 107	23		•		•		
13	Gasklepeenheid □	8 708 500 272	20	•		•			
14	O-ring	8 740 205 002	05	•	•	•	•		
15	Waakvlamgasfilter	8 703 203 001	05	•	•	•	•		
16	Gaszeef	8 700 507 002	03	•	•	•	•		
17	Pakkingring	8 700 103 014	02	•	•	•	•		
18	Regelhuis □	8 708 008 005	24		•		•		
19	Klepschotel	8 708 500 195	14		•		•		
19	Klepschotel	8 708 500 194	14	•		•			
20	Veerring	2 916 080 904	01	•	•	•	•		
21	Gasklepeenheid □	8 708 501 232	12	•		•			
22	Pakkingring	8 701 004 020	04	•	•	•	•		
23	Schroef	8 703 401 051	02	•	•	•	•		
24	Kaliberschroef	8 703 407 027	10		•		•		
24	Afdekschroef	8 703 406 014	05	•		•			
25	Magneetinzet	8 707 201 012	27		•	•	•		•
26	Bedieningsplaat □	8 701 000 143	25	•	•	•	•		
27	Schroef	2 910 612 424	01	•	•	•	•		
28	Gashuiskap	8 705 502 001	18	•		•			
29	Gasklepstift □	8 703 101 057	13		•		•		
30	Gasklepstift □	8 703 101 089	12	•		•			
32	Schroef	8 703 406 144	09	•	•	•	•		
33	Gasdeel (kaal)	8 705 103 135	32	•	•	•	•		

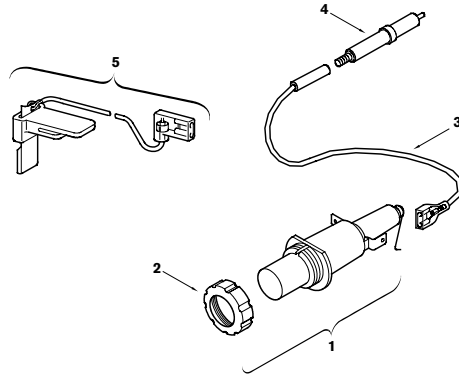
*PG = prijsgroep **VAG = voorraad advies groothandel □ = compleet



V025-05A-RBBN

Positie	Benaming	Bestelnr.	PG*	125	135	125K	135K	Opmerkingen	VAG**
1	Waterdeel □	8 707 002 351	46	•	•	•	•		
2	Waterhuisdeksel □	8 705 500 077	28	•	•	•	•		
3	O-ring reparatieset	8 703 406 204	22	•	•	•	•		•
4	O-ring	8 700 205 022	04	•	•	•	•		
5	Langzaamontstekingsventiel □	8 708 503 063	15	•	•	•	•		
6	Pakkingring	8 700 103 006	02	•	•	•	•		
7	Membraan	8 700 503 050	13	•	•	•	•		•
8	Waterhoeveelheidsregelaar □	8 707 402 018	27	•	•	•	•		•
9	Waterzeef	8 700 507 001	07	•	•	•	•		
10	Temperatuurkiezerspindel □	8 708 500 287	24	•	•	•	•		
11	O-ring	8 700 205 009	03	•	•	•	•		•
12	Opsluitbus	8 703 406 107	11	•	•	•	•		
13	Afdekschroef □	8 703 406 153	07	•	•	•	•		
14	Verloopnippel	8 703 305 001	12	•	•	•	•		
15	Kraanspindel	8 708 500 016	20	•	•	•	•		•
16	Pakkingring	8 700 103 005	02	•	•	•	•		•
17	Kraan afdichting	8 703 204 003	03	•	•	•	•		•
19	O-ring	8 740 205 004	05	•	•	•	•		
20	Verloopnippel	8 703 305 149	20	•	•	•	•		
21	Uitlooptule	8 703 307 011	04	•	•	•	•		
22	Venturi (E) □	8 708 205 185	15		•		•		
22	Venturi (C) □	8 708 205 200	14	•		•			
23	O-ring	8 700 205 007	03	•	•	•	•		

*PG = prijsgroep **VAG = voorraad advies groothandel □ = compleet



V025-06-RBBN

Positie	Benaming	Bestelnr.	PG*	125	135	125K	135K	Opmerkingen	VAG**
1	Piëzo-ontsteker □	8 748 108 023	18	•	•	•	•		
2	Wartelmoer	8 743 301 025	02	•	•	•	•		
3	Ontstekingskabel	8 704 401 023	17	•	•	•	•		
4	Ontstekingselektrode	8 708 107 002	16	•	•	•	•		
5	Ontstekingsblokkering	8 707 101 002	20	•	•	•	•		
	Leverbaar als toebehoren!								

*PG = prijsgroep **VAG = voorraad advies groothandel □ = compleet

BOSCH
Thermotechnik

Bosch Thermotechnik
Postbus 502
2130 AM Hoofddorp
telefoon: 023-56 56 700
fax: 023-56 56 711
www.bosch-thermotechnik.nl